

# GRK 16/2 D



## Description rapide

Souffleur centrifuge en plastique avec soufflage rectangulaire, dimension 160, courant triphasé

## Exemples d'utilisation

Application industrielle

Référence

0073.0306

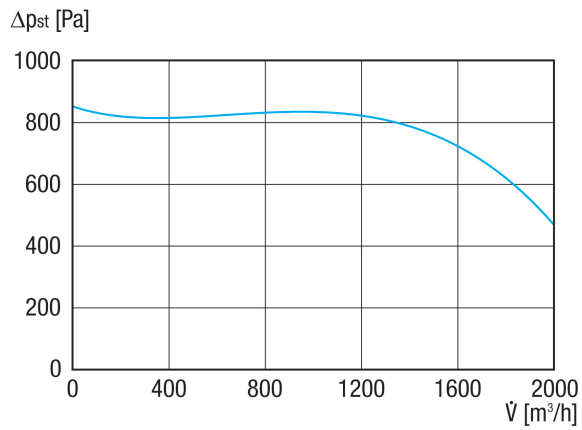
## Caractéristiques techniques

Débit d'air	2.000 m³/h
Vitesse de rotation	2.900 1/min
Type de turbine	centrifuge
Vitesse variable	✓
Réversibilité	–
Type de tension	Courant triphasé
Tension de service	400 V
Fréquence secteur	50 Hz
Puissance nominale	1.100 W
I <sub>Nominal</sub>	2,55 A
Type de protection	IP 55
Classe de température	F
Inversion de polarité possible	–
Lieu de montage	Raccord tubulaire
Position d'installation	horizontal
Boîtier matériau	Plastique, polypropylène
Matériau de la turbine	Plastique, polypropylène
Couleur	blanc
Poids	13 kg
Poids avec emballage	14 kg
Taille	160
Largeur	349 mm
Hauteur	400 mm
Profondeur	435 mm
Largeur avec emballage	480 mm
Hauteur avec emballage	440 mm
Profondeur avec emballage	520 mm
Température des fluides à I <sub>max</sub>	50 °C
PTC DIN 44082	M 100

## GRK 16/2 D

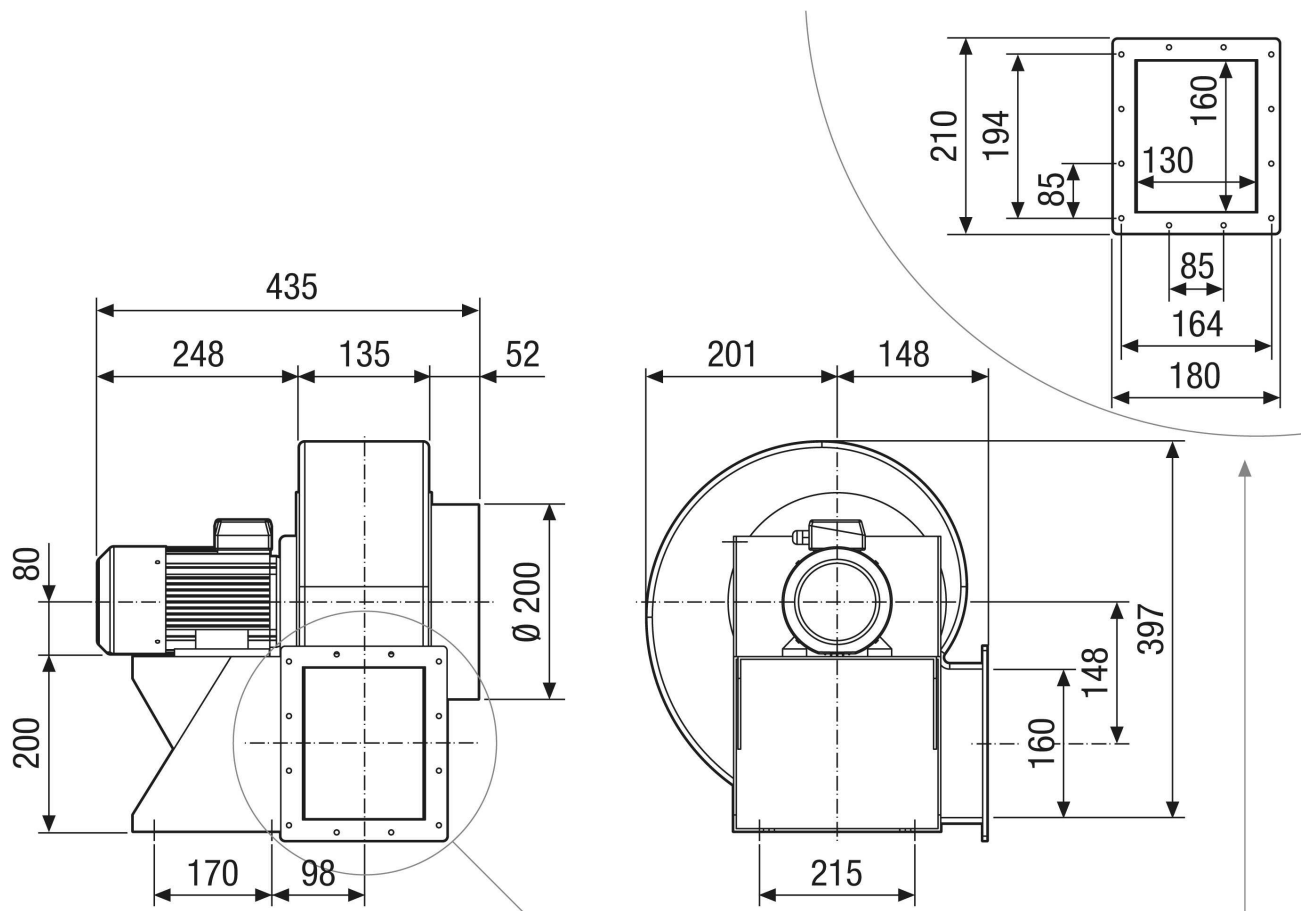
Niveau de puissance acoustique	57 dB
Unité de conditionnement	1 pièce
Gamme	C
GTIN (EAN)	4012799733065

### Courbe caractéristique



# GRK 16/2 D

Dessin coté [mm]



# GRK 16/2 D

Dessin coté Orientation du boîtier [mm]

①						
	0°	45°	90°	135°	270°	315°
②						

① RD version droite

② LG version gauche

Les variantes GRK 12/2 E et GRK 12/4 D ne sont pas disponibles en version droite RD !

La version standard est toujours LG 270°