

GRK 20/4 D



Description rapide

Souffleur centrifuge en plastique avec soufflage rectangulaire, dimension 200, courant triphasé

Exemples d'utilisation

Application industrielle

Référence 0073.0307

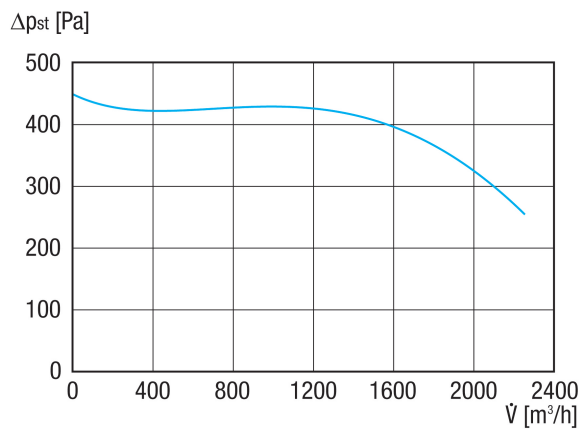
Caractéristiques techniques

Débit d'air	2.250 m³/h
Vitesse de rotation	1.460 1/min
Type de turbine	centrifuge
Vitesse variable	✓
Réversibilité	–
Type de tension	Courant triphasé
Tension de service	400 V
Fréquence secteur	50 Hz
Puissance nominale	550 W
I _{Nominal}	1,6 A
Type de protection	IP 55
Classe de température	F
Inversion de polarité possible	–
Lieu de montage	Raccord tubulaire
Position d'installation	horizontal
Boîtier matériau	Plastique, polypropylène
Matériau de la turbine	Plastique, polypropylène
Couleur	blanc
Poids	15 kg
Poids avec emballage	17 kg
Taille	200
Largeur	430 mm
Hauteur	503 mm
Profondeur	460 mm
Largeur avec emballage	500 mm
Hauteur avec emballage	570 mm
Profondeur avec emballage	500 mm
Température des fluides à I _{max}	50 °C
PTC DIN 44082	M 100

GRK 20/4 D

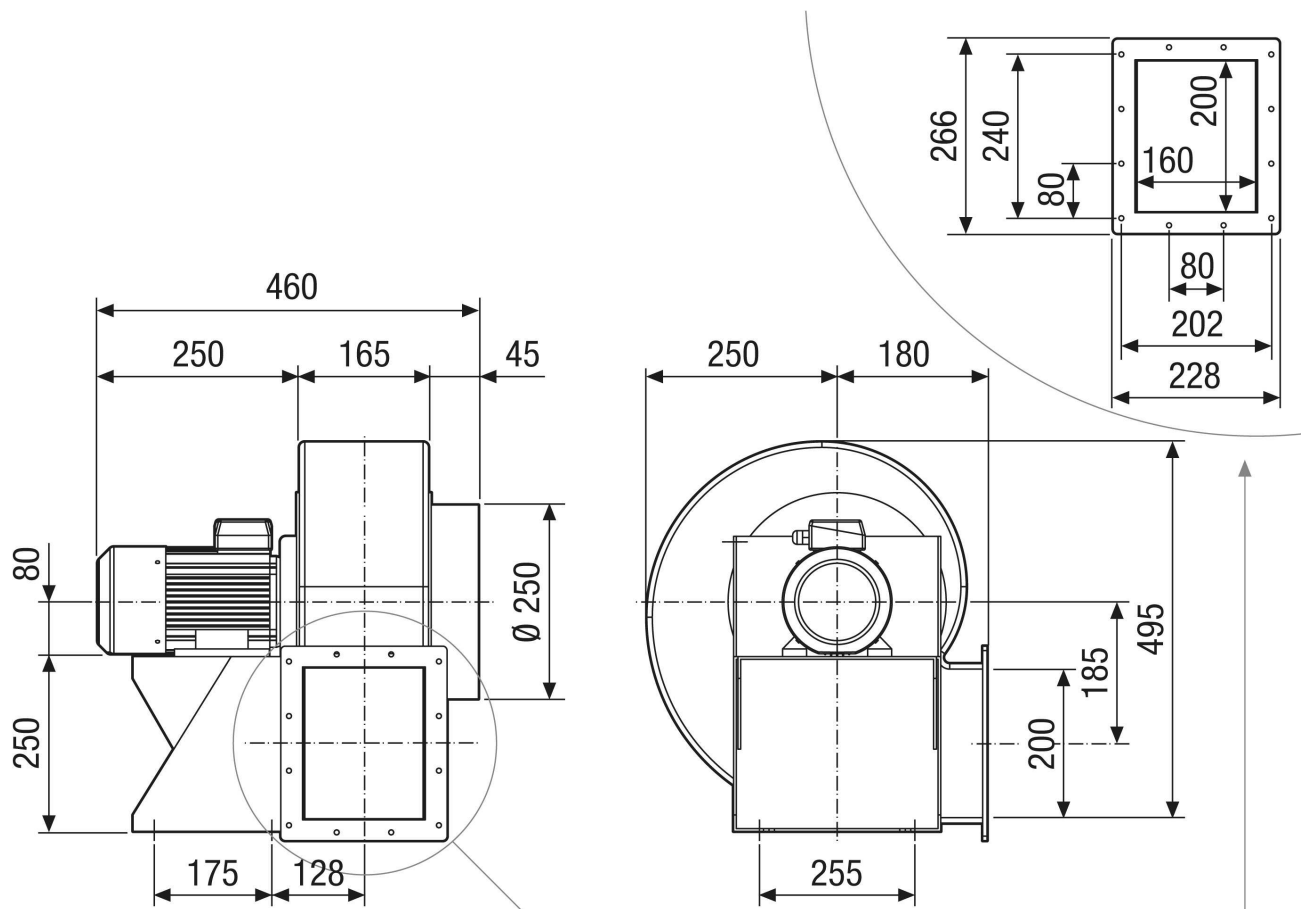
Niveau de puissance acoustique	66 dB
Unité de conditionnement	1 pièce
Gamme	C
GTIN (EAN)	4012799733072

Courbe caractéristique



GRK 20/4 D

Dessin coté [mm]



GRK 20/4 D

Dessin coté Orientation du boîtier [mm]

①						
	0°	45°	90°	135°	270°	315°
②						

① RD version droite

② LG version gauche

Les variantes GRK 12/2 E et GRK 12/4 D ne sont pas disponibles en version droite RD !

La version standard est toujours LG 270°