

GRK 35/4 D



Description rapide

Souffleur centrifuge en plastique avec soufflage rectangulaire, dimension 350, courant triphasé

Exemples d'utilisation

Application industrielle

Référence 0073.0309

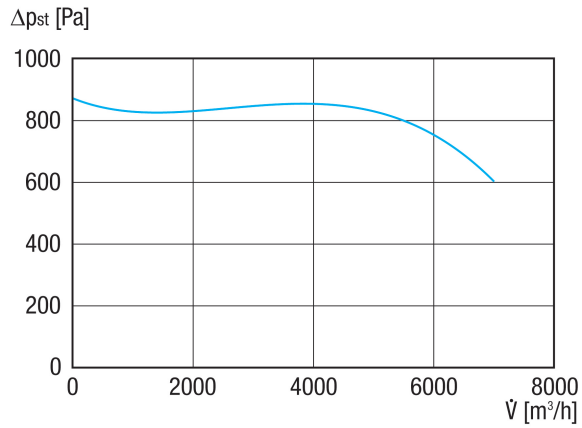
Caractéristiques techniques

| | |
|--|--------------------------|
| Débit d'air | 7.000 m ³ /h |
| Vitesse de rotation | 1.460 1/min |
| Type de turbine | centrifuge |
| Vitesse variable | ✓ |
| Réversibilité | – |
| Type de tension | Courant triphasé |
| Tension de service | 400 V |
| Fréquence secteur | 50 Hz |
| Puissance nominale | 3.000 W |
| I _{Nominal} | 7,5 A |
| Type de protection | IP 55 |
| Classe de température | F |
| Inversion de polarité possible | – |
| Lieu de montage | Raccord tubulaire |
| Position d'installation | horizontal |
| Boîtier matériau | Plastique, polypropylène |
| Matériau de la turbine | Plastique, polypropylène |
| Couleur | blanc |
| Poids | 48 kg |
| Poids avec emballage | 68 kg |
| Taille | 350 |
| Largeur | 624 mm |
| Hauteur | 699 mm |
| Profondeur | 698 mm |
| Largeur avec emballage | 860 mm |
| Hauteur avec emballage | 1.200 mm |
| Profondeur avec emballage | 800 mm |
| Température des fluides à I _{max} | 50 °C |
| PTC DIN 44082 | M 100 |

GRK 35/4 D

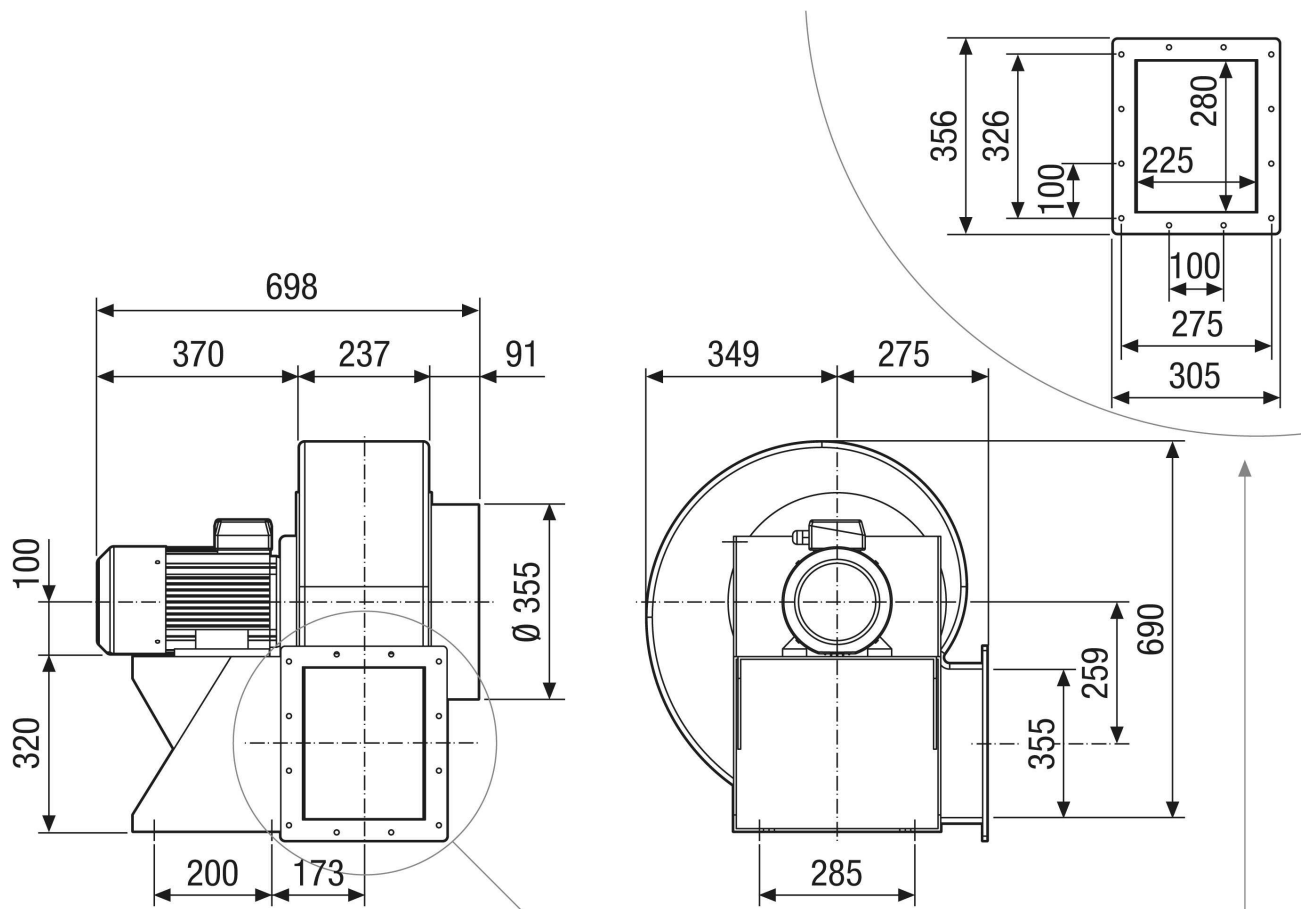
| | |
|--------------------------------|---------------|
| Niveau de puissance acoustique | 70 dB |
| Unité de conditionnement | 1 pièce |
| Gamme | C |
| GTIN (EAN) | 4012799733096 |

Courbe caractéristique



GRK 35/4 D

Dessin coté [mm]



GRK 35/4 D

Dessin coté Orientation du boîtier [mm]

| | | | | | | |
|---|--|--|--|---|--|--|
| ① |  |  |  |  |  |  |
| | 0° | 45° | 90° | 135° | 270° | 315° |
| ② |  |  |  |  |  |  |

① RD version droite

② LG version gauche

Les variantes GRK 12/2 E et GRK 12/4 D ne sont pas disponibles en version droite RD !

La version standard est toujours LG 270°