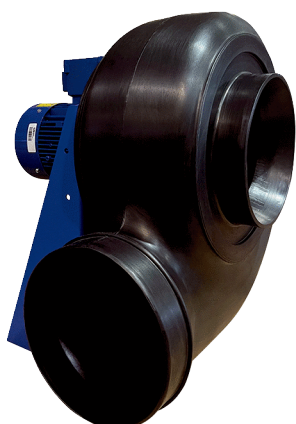


# GRK R 28/2 D Ex



## Description rapide

Souffleur centrifuge en plastique avec soufflage rond, 2 pôles, dimension 280, courant triphasé, antidéflagrant, fluide : gaz

## Exemples d'utilisation

Environnement à risque d'explosion (zone 2), Aspiration au poste de travail, Sorbonne de laboratoire, Hotte aspirante

Référence 0073.0444

## Caractéristiques techniques

|                                     |                          |
|-------------------------------------|--------------------------|
| Débit d'air                         | 3.150 m³/h               |
| Vitesse de rotation                 | 2.880 1/min              |
| Type de turbine                     | centrifuge               |
| Vitesse variable                    | ✓                        |
| Réversibilité                       | –                        |
| Type de tension                     | Courant triphasé         |
| Tension de service                  | 400 V                    |
| Fréquence secteur                   | 50 Hz                    |
| Puissance nominale                  | 750 W                    |
| I <sub>Nominal</sub>                | 1,8 A                    |
| Type de protection                  | IP 55                    |
| Classe de température               | F                        |
| Inversion de polarité possible      | –                        |
| Lieu de montage                     | Raccord tubulaire        |
| Position d'installation             | horizontal               |
| Boîtier matériau                    | Plastique, polyéthylène  |
| Matériau de la turbine              | Plastique, polypropylène |
| Couleur                             | noir                     |
| Poids                               | 33 kg                    |
| Poids avec emballage                | 56 kg                    |
| Diamètre de raccordement            | 225 mm                   |
| Taille                              | 280                      |
| Largeur                             | 475 mm                   |
| Hauteur                             | 560 mm                   |
| Profondeur                          | 515 mm                   |
| Largeur avec emballage              | 1.200 mm                 |
| Hauteur avec emballage              | 800 mm                   |
| Profondeur avec emballage           | 710 mm                   |
| Désignation EX selon directive ATEX | Ex II 3 G                |

# GRK R 28/2 D Ex

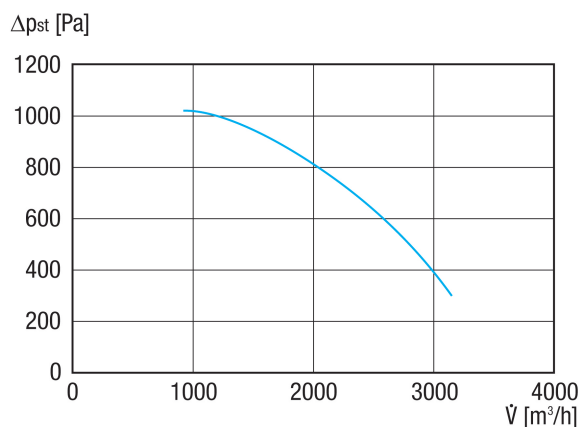
|                               |  |
|-------------------------------|--|
| Désignation EX selon la norme | Ex db IIB+H2 T4 Gb X / Ex h IIB+H2 T4 Gb X |
| Température ambiante Ta       | -20 °C ≤ Ta ≤ +40 °C                       |
| Mode de fonctionnement        | S1   |
| PTC DIN 44082                 | M 100                                      |
| Classe de température         | T4   |
| Unité de conditionnement      | 1 pièce                                    |
| Gamme                         | G  |
| GTIN (EAN)                    | 4012799734444                              |

## Niveau sonore dans le spectre des octaves

|  | 63 Hz | 125 Hz | 250 Hz | 500 Hz | 1 kHz | 2 kHz | 4 kHz | 8 kHz | Total |
|--|-------|--------|--------|--------|-------|-------|-------|-------|-------|
| <b>L<sub>WA5, S5</sub></b><br><b>(dB(A))</b> | 61,8  | 73,9   | 79,4   | 85,8   | 85    | 81,2  | 73    | 62,9  | 90    |

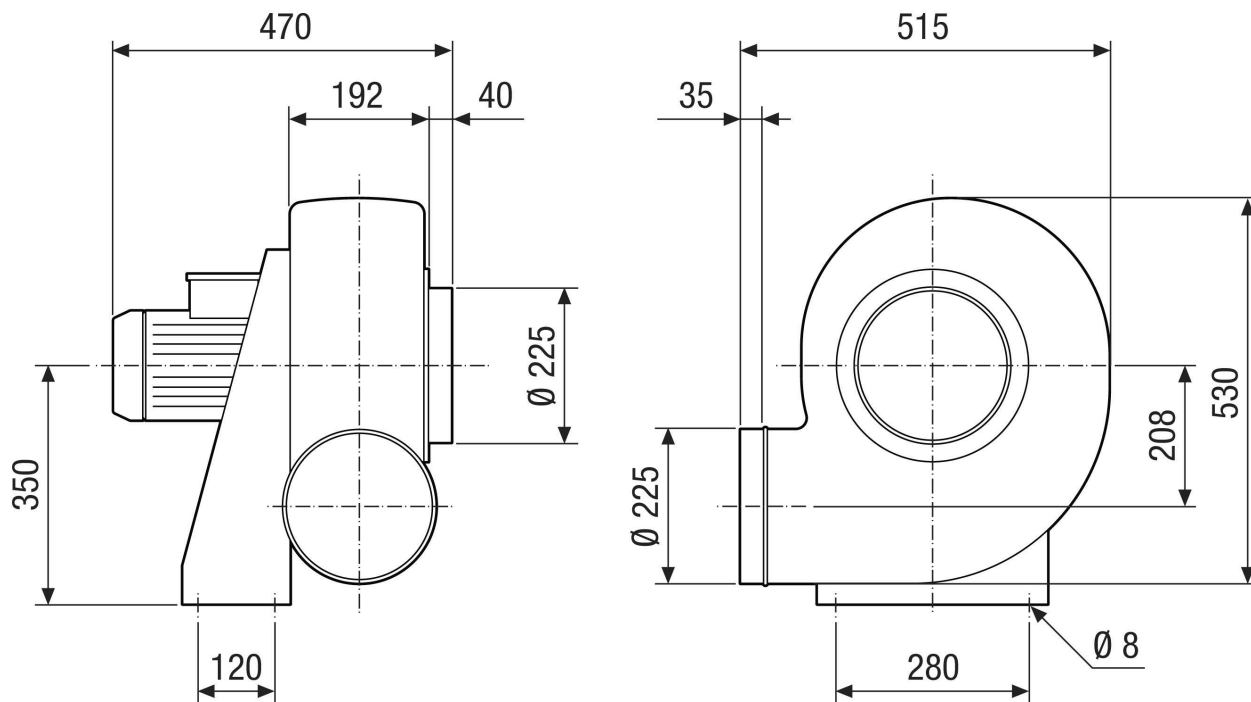
L<sub>WA5</sub>= niveau sonore de l'aspiration libre en dB.

## Courbe caractéristique



# GRK R 28/2 D Ex

Dessin coté [mm]



# GRK R 28/2 D Ex

Dessin coté Orientation du boîtier [mm]

|   |  |  |  |   |  |  |
|---|--|--|--|---|--|--|
| ① |   |   |   |   |   |   |
|   | 0°   | 45°  | 90°  | 135°  | 270°   | 315°   |
| ② |  |  |  |  |  |  |

① RD version droite

② LG version gauche

Les variantes GRK 12/2 E et GRK 12/4 D ne sont pas disponibles en version droite RD !

La version standard est toujours LG 270°