

# GRK R 50/6 D Ex



## Description rapide

Souffleur centrifuge en plastique avec soufflage rond, 6 pôles, dimension 500, courant triphasé, antidéflagrant, fluide : gaz

## Exemples d'utilisation

Environnement à risque d'explosion (zone 2), Aspiration au poste de travail, Sorbonne de laboratoire, Hotte aspirante

Référence 0073.0457

## Caractéristiques techniques

Débit d'air	5.600 m³/h
Vitesse de rotation	960 1/min
Type de turbine	centrifuge
Vitesse variable	✓
Réversibilité	–
Type de tension	Courant triphasé
Tension de service	400 V
Fréquence secteur	50 Hz
Puissance nominale	550 W
I <sub>Nominal</sub>	1,7 A
Type de protection	IP 55
Classe de température	F
Inversion de polarité possible	–
Lieu de montage	Raccord tubulaire
Position d'installation	horizontal
Matériau	Plastique, polyéthylène
Boîtier matériau	Plastique, polypropylène
Matériau de la turbine	Plastique, polypropylène
Couleur	noir
Poids	77 kg
Poids avec emballage	100 kg
Diamètre de raccordement	400 mm
Taille	500
Largeur	730 mm
Hauteur	955 mm
Profondeur	840 mm
Largeur avec emballage	800 mm
Hauteur avec emballage	1.200 mm
Profondeur avec emballage	1.180 mm

# GRK R 50/6 D Ex

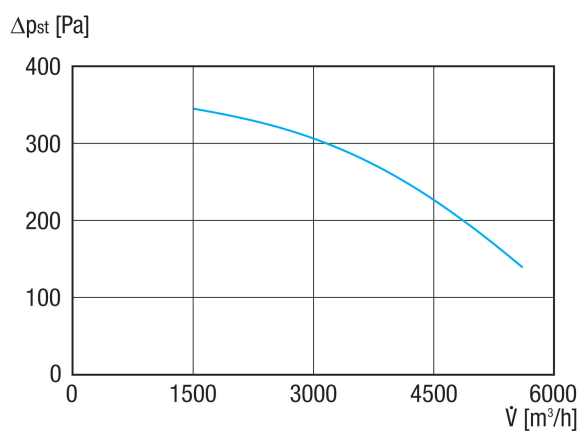
Désignation EX selon directive ATEX	Ex II 3 G
Désignation EX selon la norme	Ex db IIB+H2 T4 Gb X / Ex h IIB+H2 T4 Gb X
Température ambiante Ta	-20 °C ≤ Ta ≤ +40 °C
Mode de fonctionnement	S1
PTC DIN 44082	M 100
Classe de température	T4
Unité de conditionnement	1 pièce
Gamme	G
GTIN (EAN)	4012799734574

## Niveau sonore dans le spectre des octaves

	63 Hz	125 Hz	250 Hz	500 Hz	1 kHz	2 kHz	4 kHz	8 kHz	Total
<b>L<sub>WA5, S5</sub> (dB(A))</b>	79,6	81,6	82,6	77,6	76,6	71,6	63,6	55,6	87

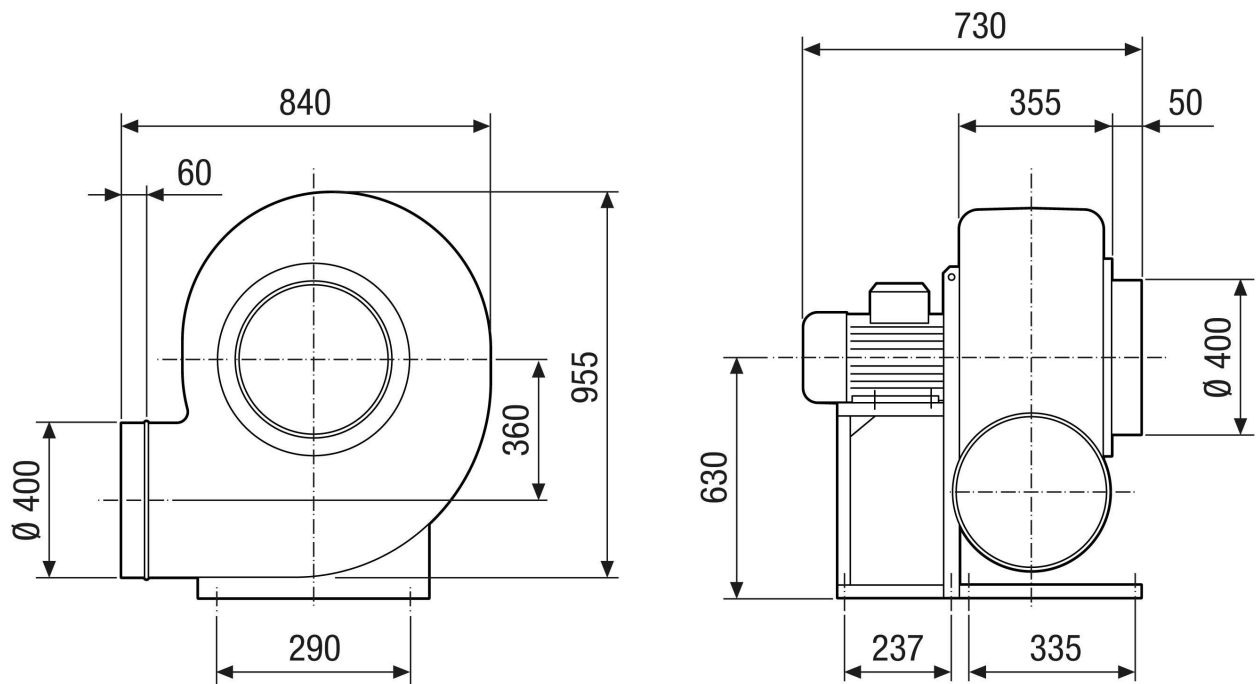
L<sub>WA5</sub>= niveau sonore de l'aspiration libre en dB.

## Courbe caractéristique



# GRK R 50/6 D Ex

Dessin coté [mm]



# GRK R 50/6 D Ex

Dessin coté Orientation du boîtier [mm]

①						
	0°	45°	90°	135°	270°	315°
②						

① RD version droite

② LG version gauche

Les variantes GRK 12/2 E et GRK 12/4 D ne sont pas disponibles en version droite RD !

La version standard est toujours LG 270°