

# GRM 12/2 E Ex



## Description rapide

Souffleur centrifuge, dimension 120, courant alternatif, pour l'utilisation dans des zones à risque d'explosion, fluide : gaz

## Exemples d'utilisation

applications industrielles antidéflagrantes

Référence 0073.0384

## Caractéristiques techniques

Débit d'air	900 m³/h
Vitesse de rotation	2.880 1/min
Type de turbine	centrifuge
Vitesse variable	–
Réversibilité	–
Type de tension	Courant alternatif
Tension de service	230 V
Fréquence secteur	50 Hz
Puissance nominale	250 W
I <sub>Nominal</sub>	2,2 A
Type de protection	IP 55
Classe de température	F
Inversion de polarité possible	–
Lieu de montage	Raccord tubulaire
Position d'installation	horizontal
Matériau	Tôle d'acier, galvanisée
Boîtier matériau	Acier
Couleur	Gris
Poids	10 kg
Poids avec emballage	10,6 kg
Taille	120
Largeur	300 mm
Hauteur	272 mm
Profondeur	246 mm
Largeur avec emballage	400 mm
Hauteur avec emballage	335 mm
Profondeur avec emballage	290 mm
Désignation EX selon directive ATEX	Ex II 2 G
Désignation EX selon la norme	Ex db IIB+H2 T4 Gb X / Ex h IIB+H2 T4 Gb X

# GRM 12/2 E Ex

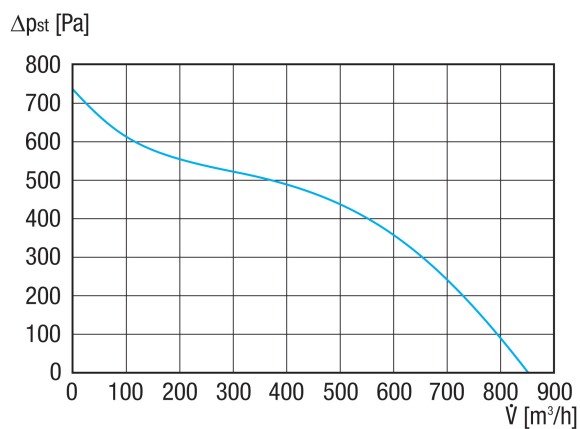
Température ambiante Ta	-20 °C ≤ Ta ≤ +60 °C
Mode de fonctionnement	S1
PTC DIN 44082	M 100
Classe de température	T4
Unité de conditionnement	1 pièce
Gamme	G
GTIN (EAN)	4012799733843

## Niveau sonore dans le spectre des octaves

	63 Hz	125 Hz	250 Hz	500 Hz	1 kHz	2 kHz	4 kHz	8 kHz	Total
<b>L<sub>WA5, S5</sub></b> <b>(dB(A))</b>	44	54	68	73	69	74	69	65	78

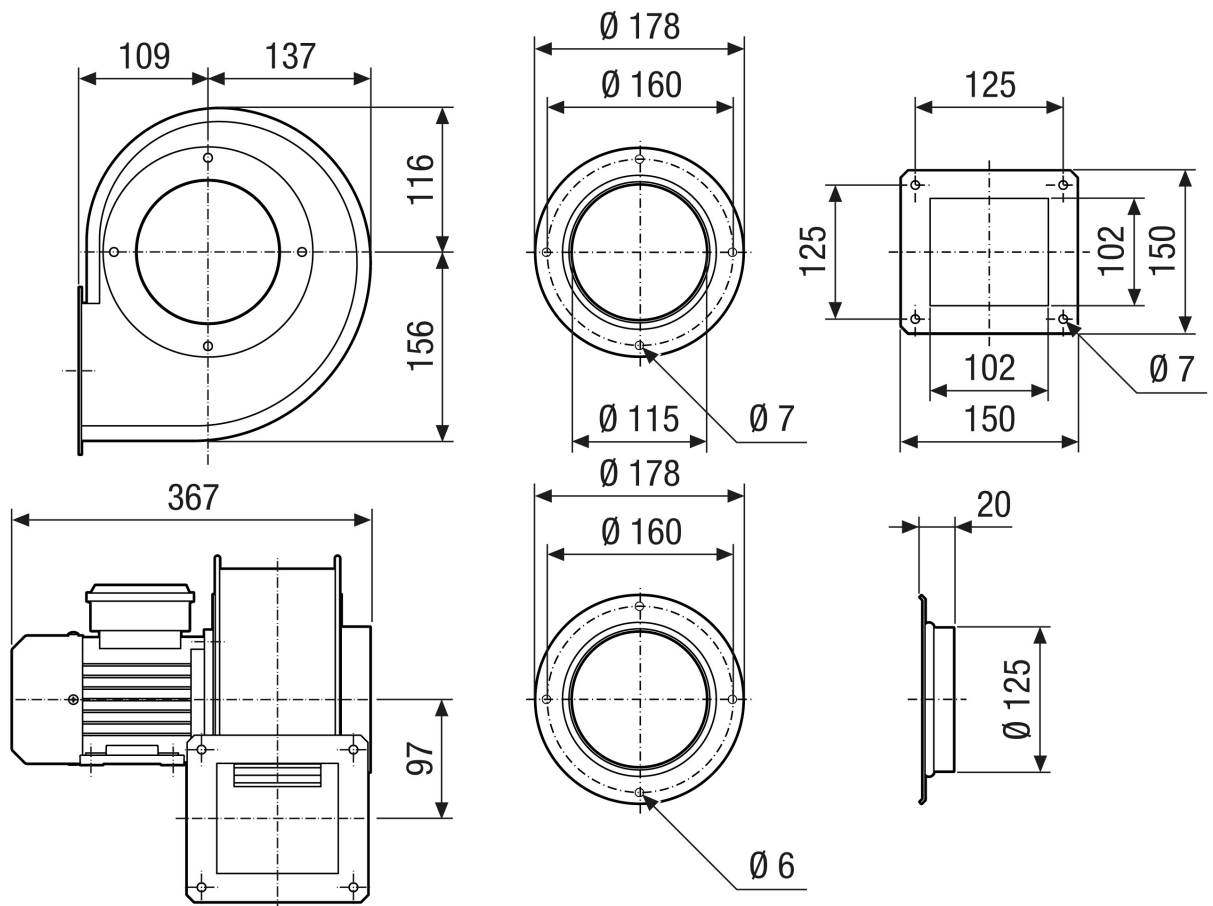
L<sub>WA5</sub>= niveau sonore de l'aspiration libre en dB.

## Courbe caractéristique



# GRM 12/2 E Ex

Dessin coté [mm]



# GRM 12/2 E Ex

Dessin coté Orientation du boîtier [mm]

①						
	0°	45°	90°	135°	270°	315°
②						

① RD version droite

② LG version gauche

Cette dimension ne peut pas être commandée dans les versions 45°, 135°, 315°

La version standard est toujours LG 270°