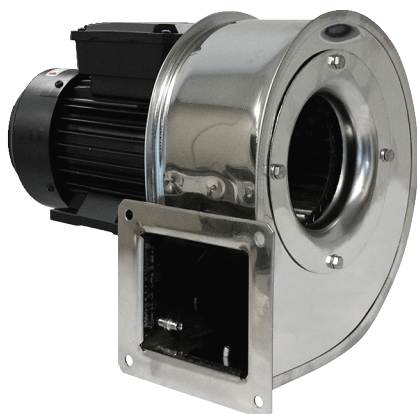


# GRM ES 10/2 D



## Description rapide

Souffleur centrifuge métallique avec boîtier en acier inoxydable, dimension 100, courant triphasé

## Exemples d'utilisation

Application industrielle

Référence 0073.0320

## Caractéristiques techniques

Débit d'air	390 m³/h
Vitesse de rotation	2.880 1/min
Type de turbine	centrifuge
Vitesse variable	✓
Réversibilité	–
Type de tension	Courant triphasé
Tension de service	400 V
Fréquence secteur	50 Hz
Puissance nominale	90 W
I <sub>Nominal</sub>	0,35 A
Type de protection	IP 55
Classe de température	F
Inversion de polarité possible	–
Lieu de montage	Raccord tubulaire
Position d'installation	horizontal
Boîtier matériau	Acier inox
Matériau de la turbine	Acier inox
Couleur	argent
Poids	4 kg
Poids avec emballage	4,5 kg
Taille	100
Largeur	220 mm
Hauteur	229 mm
Profondeur	198 mm
Largeur avec emballage	315 mm
Hauteur avec emballage	300 mm
Profondeur avec emballage	240 mm
Température des fluides à I <sub>max</sub>	-20 °C jusqu'au 80 °C
PTC DIN 44082	M 100

# GRM ES 10/2 D

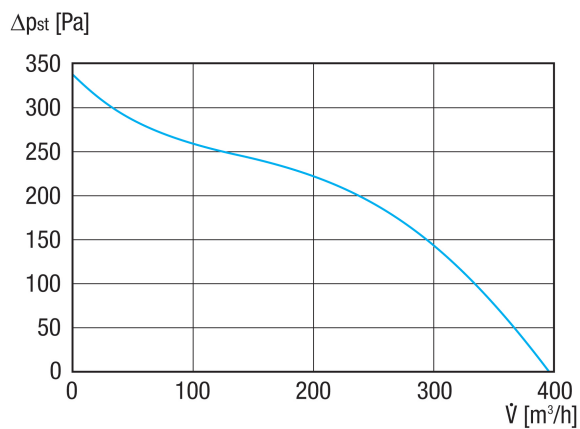
Unité de conditionnement	1 pièce
Gamme	C
GTIN (EAN)	4012799733201

## Niveau sonore dans le spectre des octaves

	63 Hz	125 Hz	250 Hz	500 Hz	1 kHz	2 kHz	4 kHz	8 kHz	Total
<b>L<sub>WA5, S5</sub></b> <b>(dB(A))</b>	45	57	62	66	71	64	56	46	73

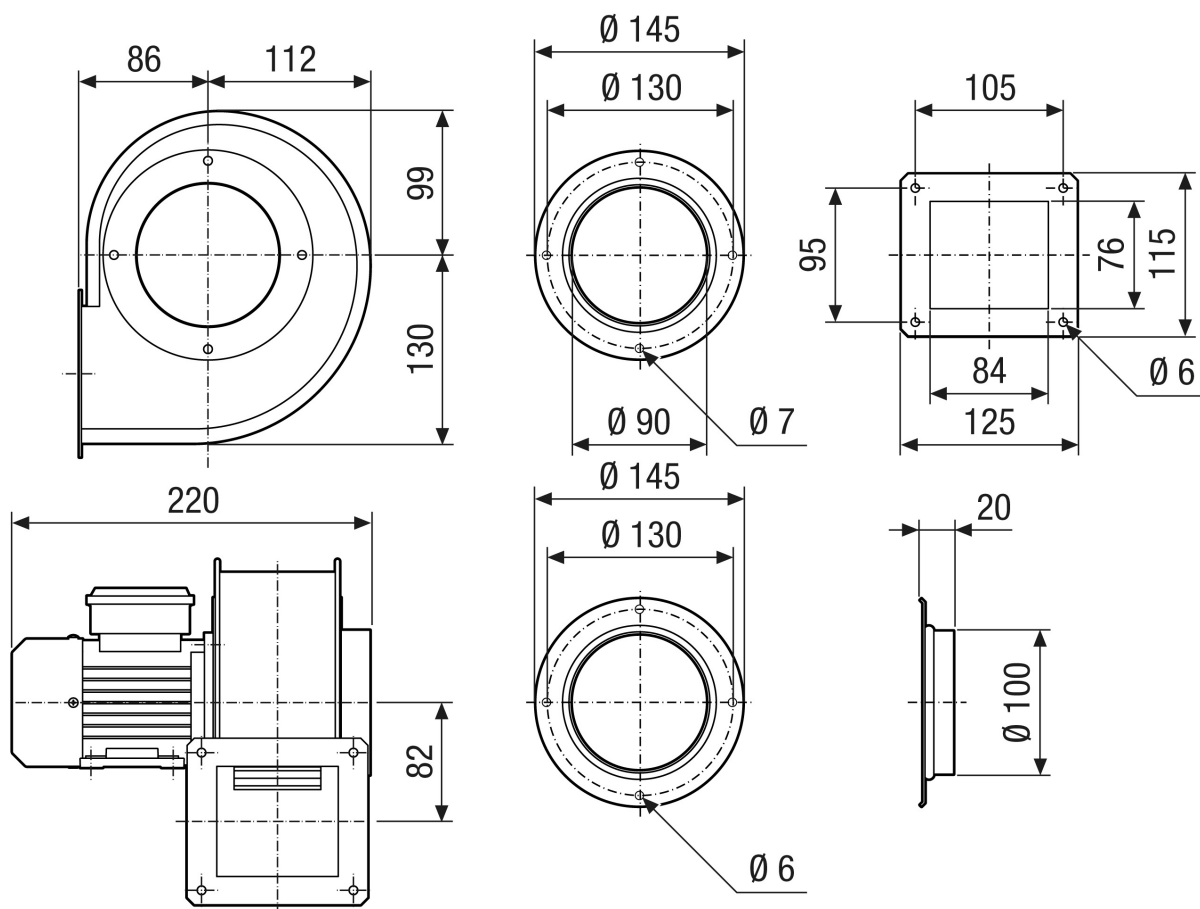
L<sub>WA5</sub>= niveau sonore de l'aspiration libre en dB.

## Courbe caractéristique



# GRM ES 10/2 D

Dessin coté [mm]



# GRM ES 10/2 D

Dessin coté Orientation du boîtier [mm]

①						
	0°	45°	90°	135°	270°	315°
②						

① RD version droite

② LG version gauche

Cette dimension ne peut pas être commandée dans les versions 45°, 135°, 315°

La version standard est toujours LG 270°