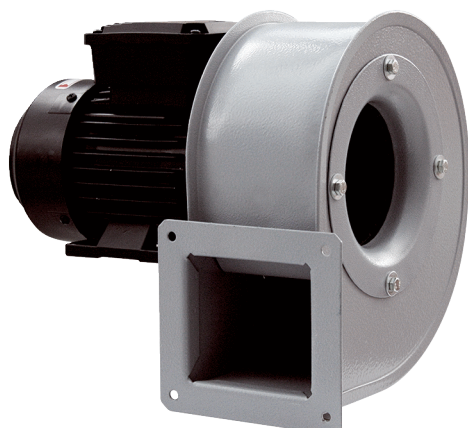


GRM HT 12/2



Description rapide

Souffleur centrifuge métallique pour températures élevées, dimension 120, courant triphasé

Exemples d'utilisation

Bâtiments industriels, Plages de températures élevées

Référence 0073.0280

Caractéristiques techniques

Débit d'air	850 m³/h
Vitesse de rotation	2.880 1/min
Type de turbine	centrifuge
Vitesse variable	✓
Réversibilité	–
Type de tension	Courant triphasé
Tension de service	400 V
Fréquence secteur	50 Hz
Puissance nominale	250 W
I _{Nominal}	0,9 A
I _{Max}	0,7 A
Type de protection	IP 55
Classe de température	F
Inversion de polarité possible	–
Lieu de montage	Raccord tubulaire
Position d'installation	horizontal
Boîtier matériau	Acier, revêtu
Matériau de la turbine	Tôle d'acier, galvanisée
Couleur	argent
Poids	7 kg
Poids avec emballage	7,6 kg
Largeur	365 mm
Hauteur	272 mm
Profondeur	246 mm
Largeur avec emballage	400 mm
Hauteur avec emballage	335 mm
Profondeur avec emballage	290 mm
Température des fluides à I _{max}	150 °C
PTC DIN 44082	M 100

GRM HT 12/2

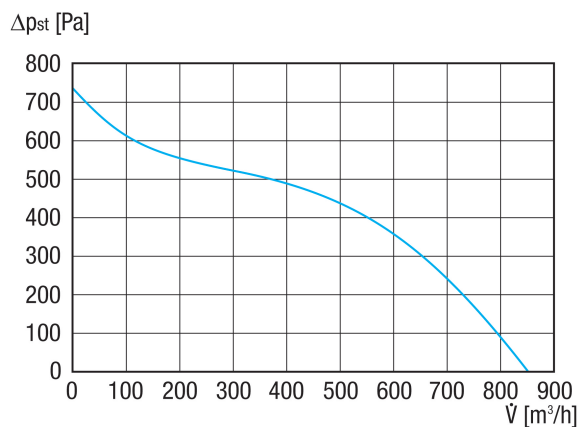
Unité de conditionnement	1 pièce
Gamme	C
GTIN (EAN)	4012799732808

Niveau sonore dans le spectre des octaves

	63 Hz	125 Hz	250 Hz	500 Hz	1 kHz	2 kHz	4 kHz	8 kHz	Total
L_{WA5, S5} (dB(A))	44	54	68	73	69	74	69	65	78

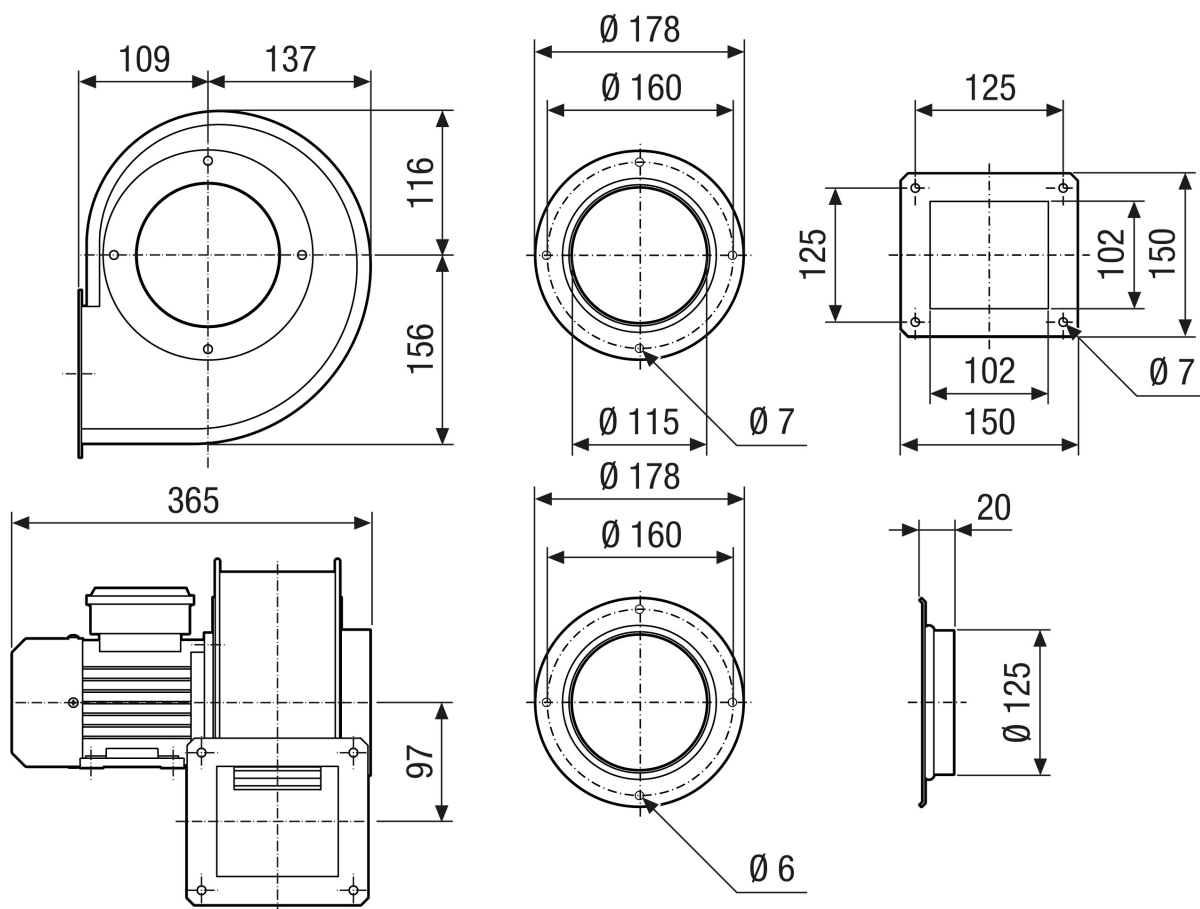
L_{WA5}= niveau sonore de l'aspiration libre en dB.

Courbe caractéristique



GRM HT 12/2

Dessin coté [mm]



GRM HT 12/2

Dessin coté Orientation du boîtier [mm]

①						
	0°	45°	90°	135°	270°	315°
②						

① RD version droite

② LG version gauche

Cette dimension ne peut pas être commandée dans les versions 45°, 135°, 315°

La version standard est toujours LG 270°