

GVI v 125



Description rapide

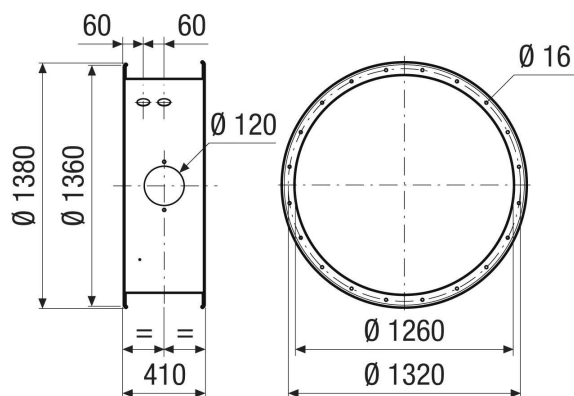
Rallonge de boîtier pour la protection mécanique du moteur et de la turbine à l'intérieur du boîtier du ventilateur, galvanisée, DN 1250

Référence 0073.0695

Caractéristiques techniques

Lieu de montage	Ventilateur
Matériau	Tôle d'acier, galvanisée
Couleur	argent
Poids	52,6 kg
Poids avec emballage	52,6 kg
Largeur nominale	1.250 mm
Largeur	1.380 mm
Hauteur	1.380 mm
Profondeur	410 mm
Largeur avec emballage	1.380 mm
Hauteur avec emballage	1.380 mm
Profondeur avec emballage	410 mm
Unité de conditionnement	1 pièce
Gamme	C
GTIN (EAN)	4012799736950

Dessin coté [mm]





GVI v 125