

GVI v 90



Description rapide

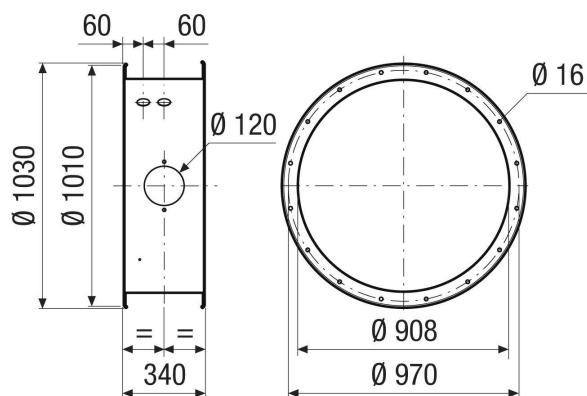
Rallonge de boîtier pour la protection mécanique du moteur et de la turbine à l'intérieur du boîtier du ventilateur, galvanisée, DN 900

Référence 0073.0692

Caractéristiques techniques

Lieu de montage	Ventilateur
Matériau	Tôle d'acier, galvanisée
Couleur	argent
Poids	30,9 kg
Poids avec emballage	30,9 kg
Largeur nominale	900 mm
Largeur	1.030 mm
Hauteur	1.030 mm
Profondeur	340 mm
Largeur avec emballage	1.030 mm
Hauteur avec emballage	1.030 mm
Profondeur avec emballage	340 mm
Unité de conditionnement	1 pièce
Gamme	C
GTIN (EAN)	4012799736929

Dessin coté [mm]



GVI v 90

