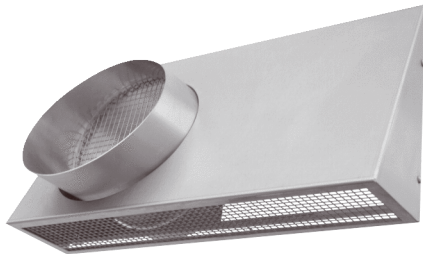


KWH 12/2 R



Description rapide

Raccords muraux combinés, DN 125, air extérieur côté à droite, acier inoxydable

Exemples d'utilisation

Maison individuelle, Immeuble collectif, Bâtiment neuf, Réhabilitation

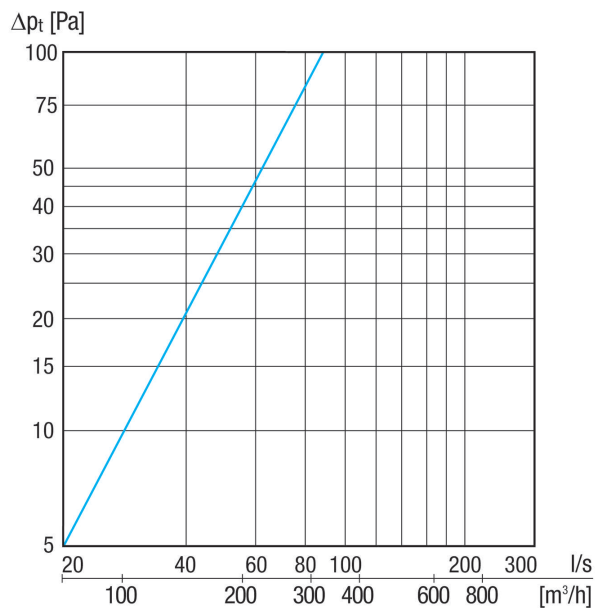
Référence 0152.0120

Caractéristiques techniques

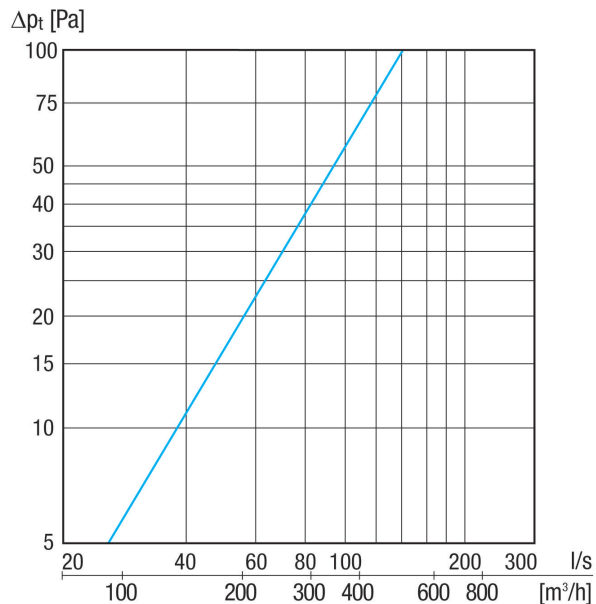
Modèle	Rotation à droite
Sens de l'air	Insufflation et évacuation d'air
Lieu de montage	Mur extérieur
Matériau	Acier inoxydable (V2A)
Poids	1,51 kg
Poids avec emballage	1,77 kg
Largeur nominale	125 mm
Largeur	355 mm
Hauteur	204 mm
Profondeur	88 mm
Largeur avec emballage	395 mm
Hauteur avec emballage	265 mm
Profondeur avec emballage	200 mm
Unité de conditionnement	1 pièce
Gamme	K
GTIN (EAN)	4012799521204

KWH 12/2 R

Courbe caractéristique Air extérieur

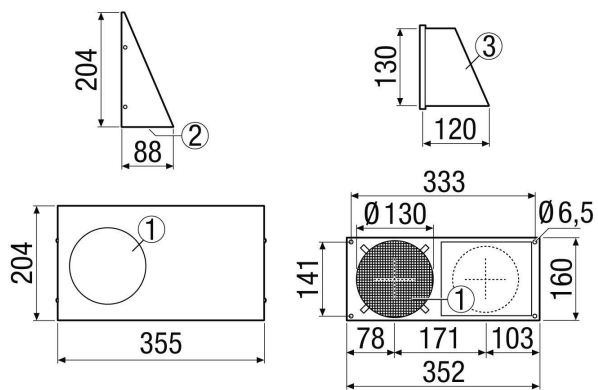


Courbe caractéristique Air rejeté



KWH 12/2 R

Dessin coté [mm]



- ① Air rejeté
- ② Air extérieur
- ③ Raccord avec pente