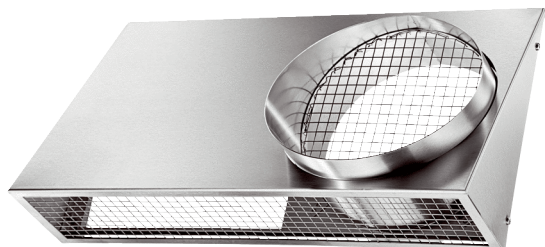


KWH 16/2 L



Description rapide

Raccords muraux combinés, DN 160, air extérieur côté gauche, air rejeté, conviennent à MaicoTherm DN 125

Exemples d'utilisation

Maison individuelle, Immeuble collectif, Bâtiment neuf, Réhabilitation

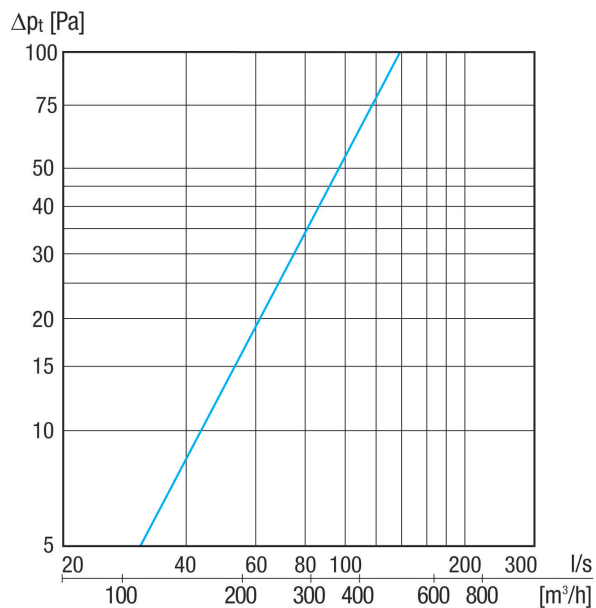
Référence 0152.0123

Caractéristiques techniques

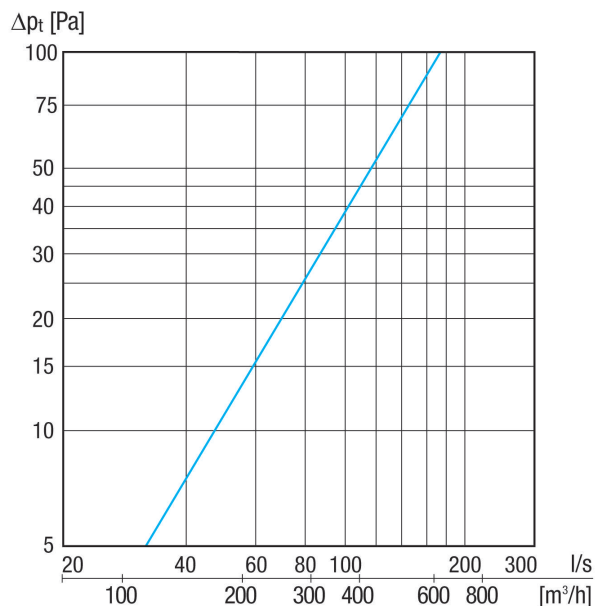
Modèle	Version à gauche
Sens de l'air	Insufflation et évacuation d'air
Lieu de montage	Mur extérieur
Matériau	Acier inoxydable (V2A)
Poids	2 kg
Poids avec emballage	2,3 kg
Largeur nominale	160 mm
Largeur	415 mm
Hauteur	232 mm
Profondeur	100 mm
Largeur avec emballage	435 mm
Hauteur avec emballage	250 mm
Profondeur avec emballage	215 mm
Unité de conditionnement	1 pièce
Gamme	K
GTIN (EAN)	4012799521235

KWH 16/2 L

Courbe caractéristique Air extérieur

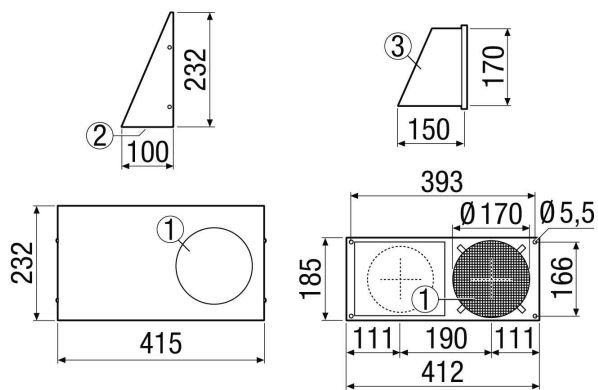


Courbe caractéristique Air rejeté



KWH 16/2 L

Dessin coté [mm]



- ① Air rejeté
- ② Air extérieur
- ③ Raccord avec pente