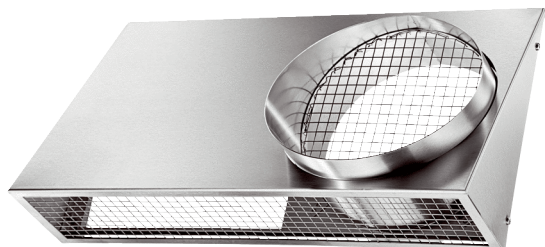


KWH 20/2 L



Description rapide

Raccords muraux combinés, DN 200, air extérieur côté gauche, air rejeté, conviennent à MaicoTherm DN 160

Exemples d'utilisation

Maison individuelle, Immeuble collectif, Bâtiment neuf, Réhabilitation

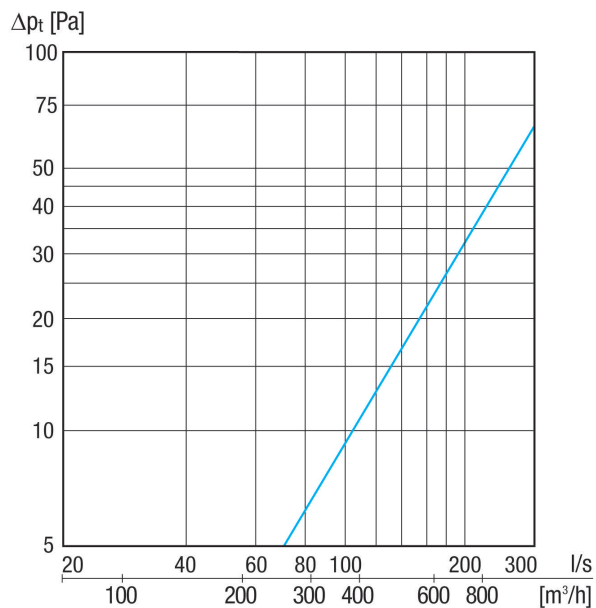
Référence 0152.0125

Caractéristiques techniques

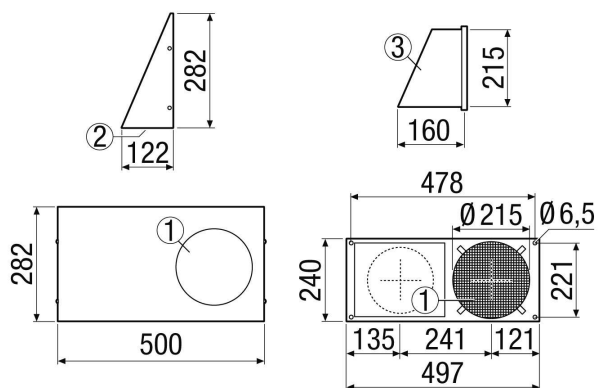
Modèle	Version à gauche
Sens de l'air	Insufflation et évacuation d'air
Lieu de montage	Mur extérieur
Matériau	Acier inoxydable (V2A)
Poids	2,7 kg
Poids avec emballage	3,2 kg
Largeur nominale	200 mm
Largeur	500 mm
Hauteur	282 mm
Profondeur	122 mm
Largeur avec emballage	510 mm
Hauteur avec emballage	305 mm
Profondeur avec emballage	235 mm
Unité de conditionnement	1 pièce
Gamme	K
GTIN (EAN)	4012799521259

KWH 20/2 L

Courbe caractéristique Air rejeté



Dessin coté [mm]



- ① Air rejeté
- ② Air extérieur
- ③ Raccord avec pente