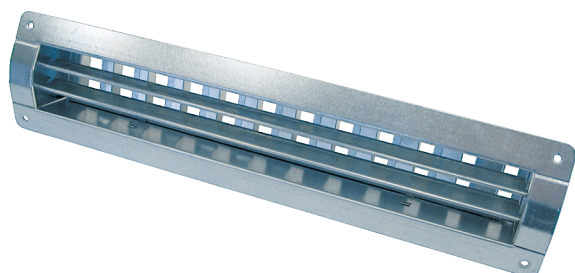


LGR 52/12



Description rapide

Grille intérieure d'insufflation et d'évacuation d'air pour un montage dans les conduits, tôle d'acier, galvanisée, max. 600 m³/h

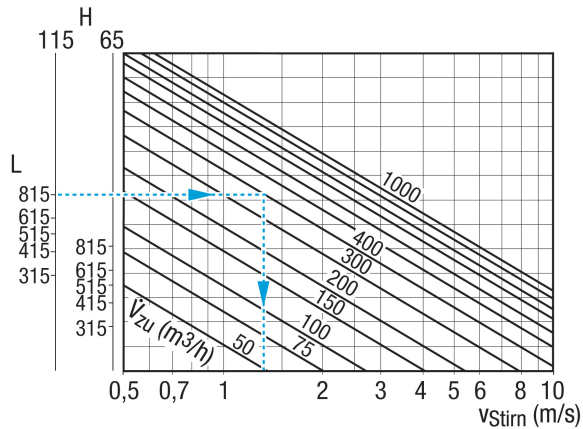
Référence 0151.0361

Caractéristiques techniques

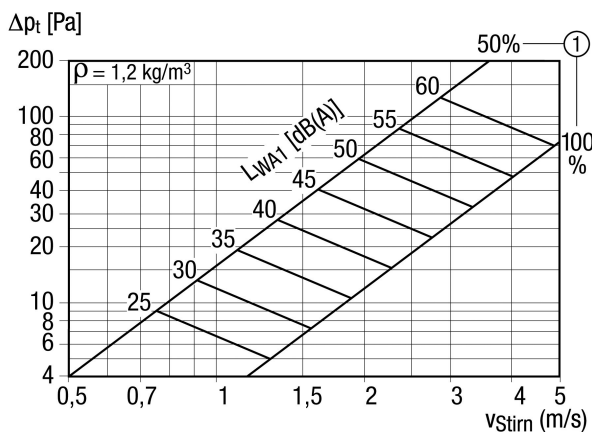
Sens de l'air	Insufflation et évacuation d'air
Débit d'air important par ouverture de 75% du curseur réglable	400 m ³ /h - 600 m ³ /h
Montage	Intérieur
Lieu de montage	Gaine ronde
Matériau	Tôle d'acier, galvanisée
Poids	1,66 kg
Poids avec emballage	1,9 kg
Convient pour une largeur nominale de	300 mm - 800 mm (idéal 500 mm)
Largeur	558 mm
Hauteur	113 mm
Profondeur	56 mm
Largeur avec emballage	595 mm
Hauteur avec emballage	180 mm
Profondeur avec emballage	70 mm
Unité de conditionnement	1 pièce
Gamme	C
GTIN (EAN)	4012799513612

LGR 52/12

Courbe caractéristique Vitesse frontale air sortant

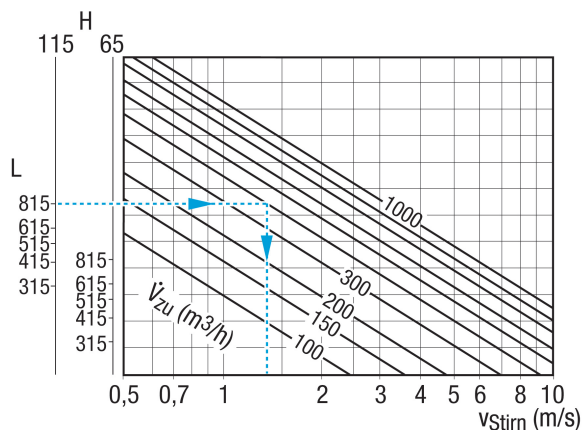


Courbe caractéristique Perte de charge air sortant



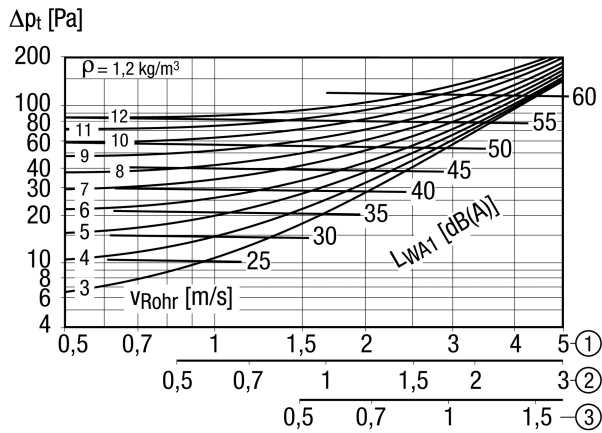
① Position du curseur OUVERTE en %

Courbe caractéristique Vitesse frontale air entrant



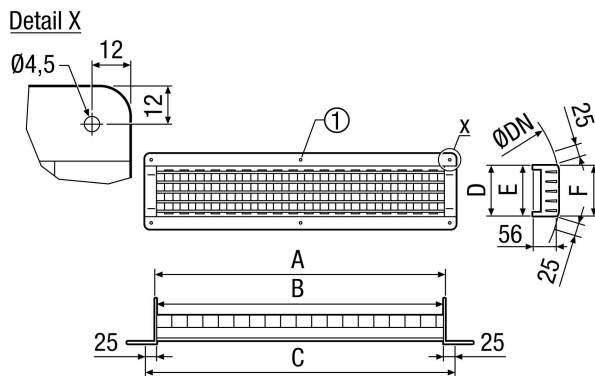
LGR 52/12

Courbe caractéristique Perte de charge air entrant



- ① Vitesse frontale en cas de position du coulisseau à fente réglable 100 % ouverte
- ② Vitesse frontale en cas de position du coulisseau à fente réglable 50 % ouverte
- ③ Vitesse frontale en cas de position du coulisseau à fente réglable 25 % ouverte

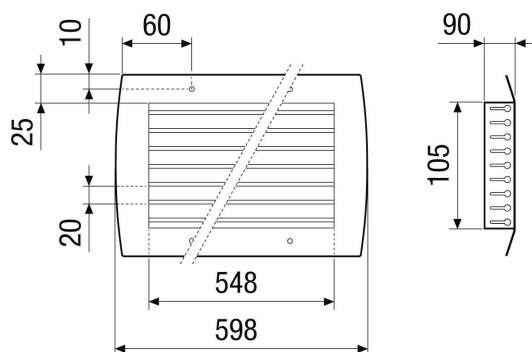
Dessin coté [mm]



A	B	C	D	E	F
515	512	558	115	110	108

① Uniquement sur LGR 82/6 et LGR 82/12

Dessin coté [mm]



A	B	C	D	E	F
515	512	558	115	110	108