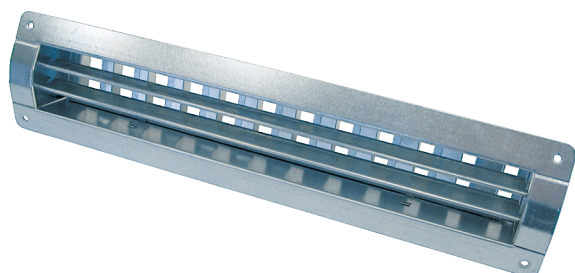


# LGR 62/6



## Description rapide

Grille intérieure d'insufflation et d'évacuation d'air pour un montage dans les conduits, tôle d'acier, galvanisée, max. 350 m<sup>3</sup>/h

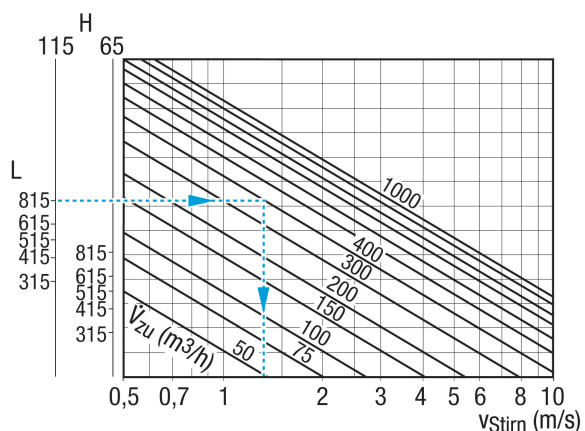
Référence 0151.0357

## Caractéristiques techniques

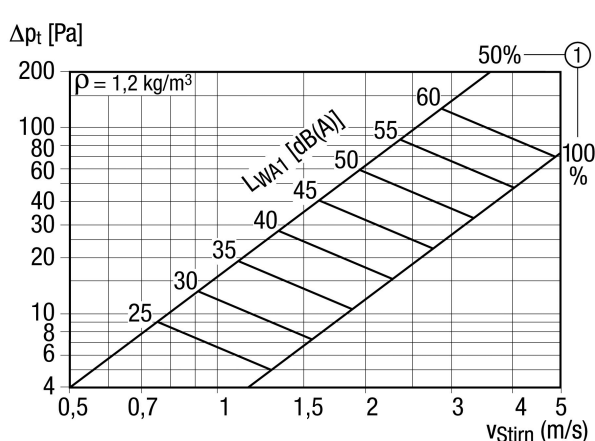
Sens de l'air	Insufflation et évacuation d'air
Débit d'air important par ouverture de 75% du curseur réglable	250 m <sup>3</sup> /h - 350 m <sup>3</sup> /h
Montage	Intérieur
Lieu de montage	Gaine ronde
Matériau	Tôle d'acier, galvanisée
Poids	1,23 kg
Poids avec emballage	1,42 kg
Convient pour une largeur nominale de	140 mm - 400 mm (idéal 250 mm)
Largeur	658 mm
Hauteur	113 mm
Profondeur	56 mm
Largeur avec emballage	685 mm
Hauteur avec emballage	120 mm
Profondeur avec emballage	70 mm
Unité de conditionnement	1 pièce
Gamme	C
GTIN (EAN)	4012799513575

# LGR 62/6

## Courbe caractéristique Vitesse frontale air sortant

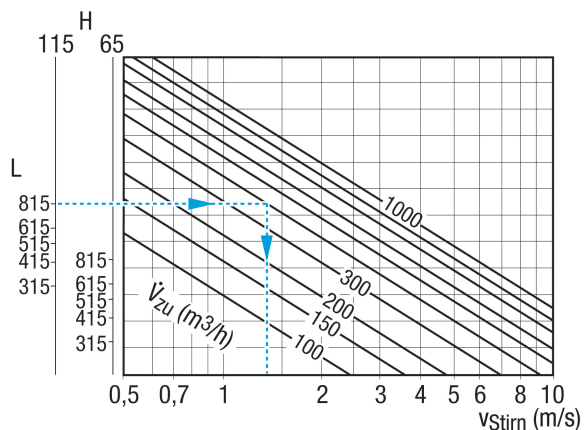


## Courbe caractéristique Perte de charge air sortant



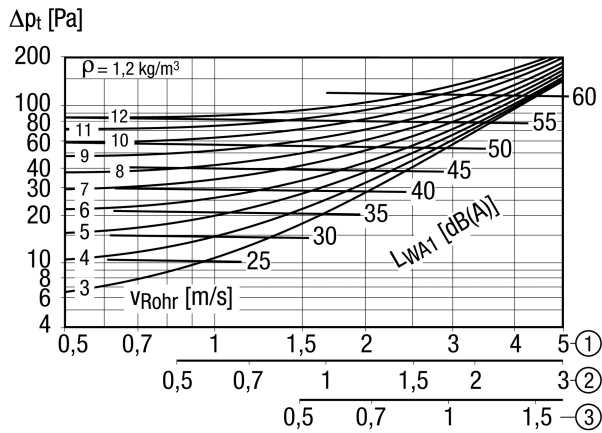
① Position du curseur OUVERTE en %

## Courbe caractéristique Vitesse frontale air entrant



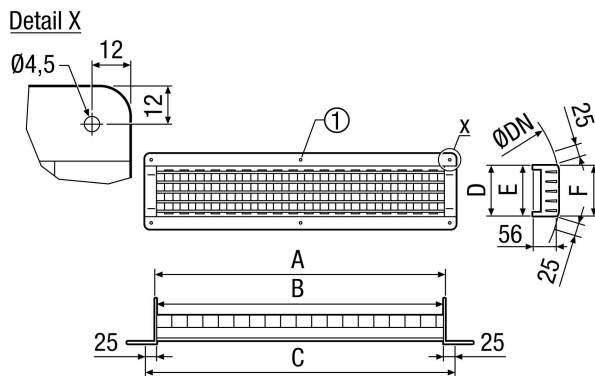
# LGR 62/6

## Courbe caractéristique Perte de charge air entrant



- ① Vitesse frontale en cas de position du coulisseau à fente réglable 100 % ouverte
- ② Vitesse frontale en cas de position du coulisseau à fente réglable 50 % ouverte
- ③ Vitesse frontale en cas de position du coulisseau à fente réglable 25 % ouverte

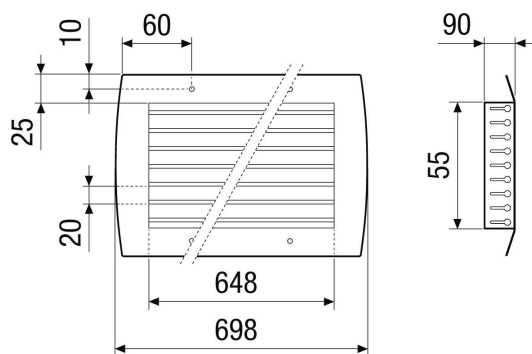
## Dessin coté [mm]



A	B	C	D	E	F
615	612	658	65	60	58

① Uniquement sur LGR 82/6 et LGR 82/12

## Dessin coté [mm]



A	B	C	D	E	F
615	612	658	65	60	58