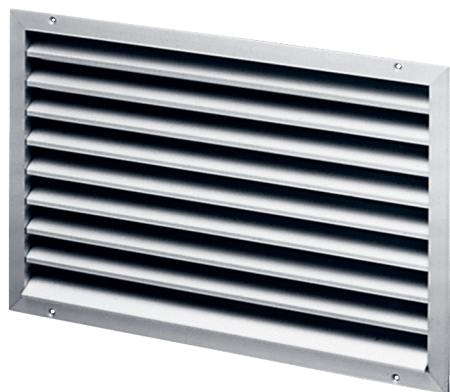


LZP 56



Description rapide

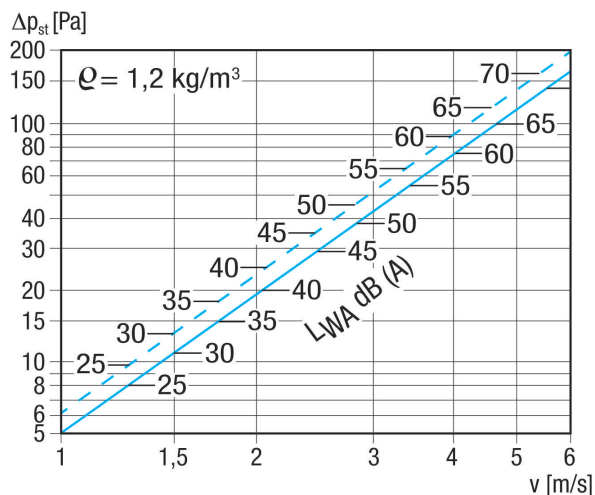
Grille extérieure, tôle d'acier galvanisée, dimensions de la gaine 1 000 x 500 mm

Référence 0151.0315

Caractéristiques techniques

Sens de l'air	Insufflation et évacuation d'air
Montage	extérieur
Lieu de montage	Mur / Gaine rectangulaire
Matériau	Tôle d'acier, galvanisée
Poids	16,3 kg
Dimension de la gaine rectangulaire	1.000 mm x 500 mm
Largeur	1.029 mm
Hauteur	575 mm
Profondeur	73 mm
Unité de conditionnement	1 pièce
Gamme	D
GTIN (EAN)	4012799513155

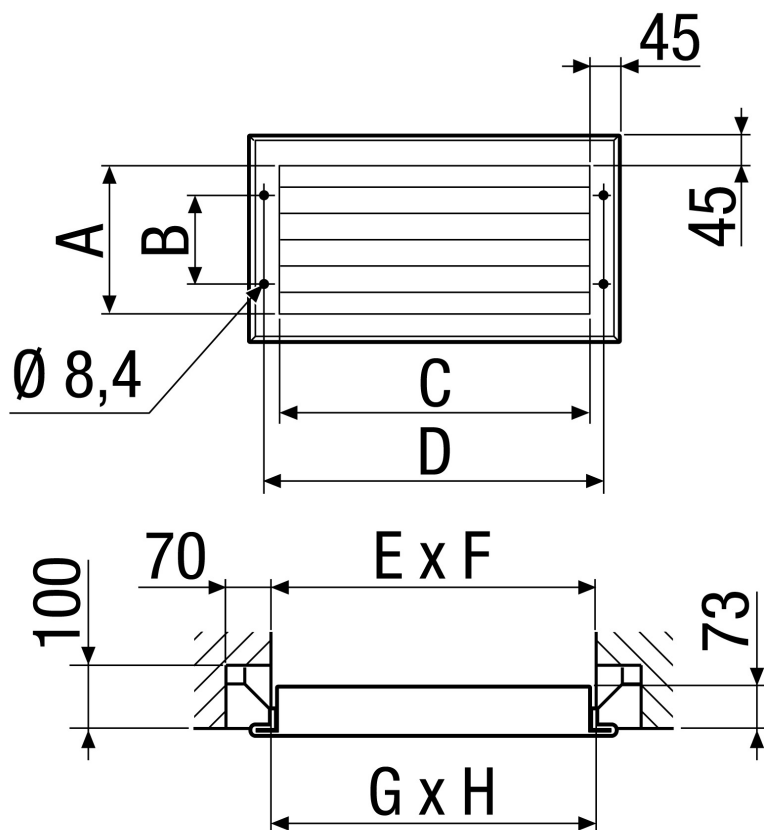
Courbe caractéristique Pertes de charge



Ligne discontinue : perte de charge aspiration
Ligne continue : perte de charge poussée

LZP 56

Dessin coté [mm]



A	B	C	D	E	F	G	H
485	375	985	1.029	1.010	510	1.000	500