

# NHKR-MV4512-H-CCDX1 2NC



## Description rapide

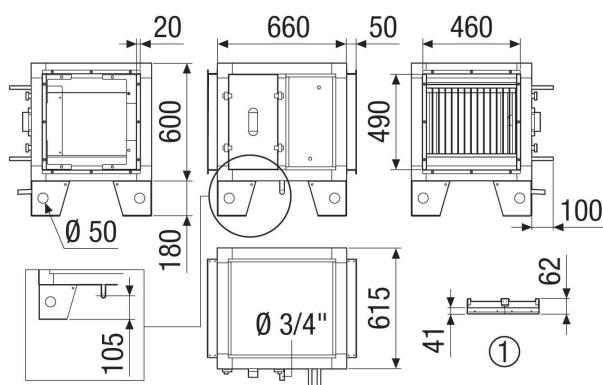
Registre de réchauffage et de refroidissement au réfrigérant CCDX1 2NC, commande externe avec RLT 1200 MV4512H nécessaire. Utilisable comme NHKR grâce à un détecteur de changement de mode supplémentaire [N° de réf. 0043.2766].

Référence 0043.2645

## Caractéristiques techniques

Modèle	pour une série d'appareils horizontaux
Code de registre	M 25x22 3/8 C S 14T 4R 340A 2.5P 2NC
Poids	36,4 kg
Poids avec emballage	42,95 kg
Largeur	760 mm
Hauteur	700 mm
Profondeur	715 mm
Largeur avec emballage	880 mm
Hauteur avec emballage	940 mm
Profondeur avec emballage	835 mm
Capacité de refroidissement	2.450 W
Unité de conditionnement	1 pièce
Gamme	X
GTIN (EAN)	4012799985655

## Dessin coté [mm]



① Détail toit