

# NHKR-MV4523-H-CCDX1 3NC



## Description rapide

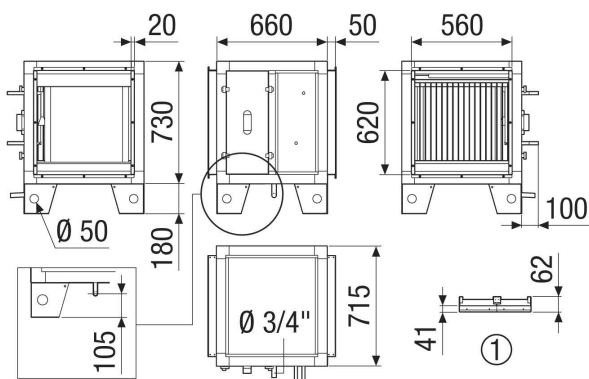
Registre de réchauffage et de refroidissement au réfrigérant CCDX1 3NC, commande externe avec CTA 2300 MV4523H nécessaire. Utilisable comme NHKR grâce à un détecteur de changement de mode supplémentaire [N° de réf. 0043.2766].

Référence 0043.2661

## Caractéristiques techniques

Modèle	pour une série d'appareils horizontaux
Code de registre	M 25x22 3/8 C S 18T 4R 420A 2.5P 3NC
Poids	35 kg
Poids avec emballage	41,3 kg
Largeur	760 mm
Hauteur	830 mm
Profondeur	825 mm
Largeur avec emballage	880 mm
Hauteur avec emballage	1.070 mm
Profondeur avec emballage	945 mm
Capacité de refroidissement	2.310 W
Unité de conditionnement	1 pièce
Gamme	X
GTIN (EAN)	4012799985693

## Dessin coté [mm]



① Détail toit