

NHKR-MV4523-V-CCDX1 3NC



Description rapide

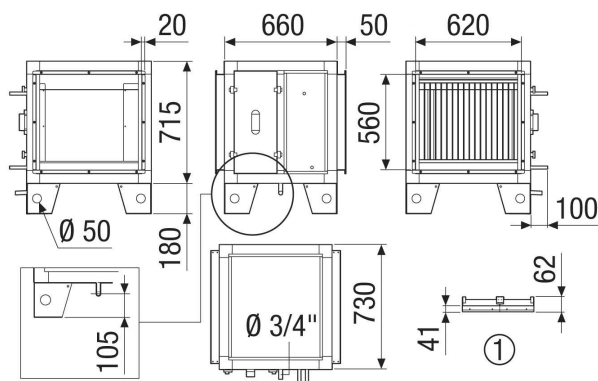
Registre de réchauffage et de refroidissement au réfrigérant CCDX1 3NC, commande externe avec CTA 2300 MV4523V nécessaire. Utilisable comme NHKR grâce à un détecteur de changement de mode supplémentaire [N° de réf. 0043.2766].

Référence 0043.2665

Caractéristiques techniques

Modèle	pour la série d'appareils verticaux
Code de registre	M 25x22 3/8 C S 18T 4R 420A 2.5P 3NC
Poids	35 kg
Poids avec emballage	41,3 kg
Largeur	760 mm
Hauteur	815 mm
Profondeur	840 mm
Largeur avec emballage	880 mm
Hauteur avec emballage	1.055 mm
Profondeur avec emballage	960 mm
Capacité de refroidissement	2.310 W
Unité de conditionnement	1 pièce
Gamme	X
GTIN (EAN)	4012799985709

Dessin coté [mm]



① Détail toit