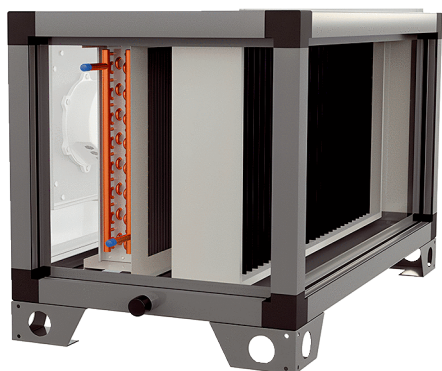


NHKR-MV4540-H-CCW2 12NC



Description rapide

Registre externe de réchauffage et de refroidissement à base d'eau CCW2 12NC pour montage dans le gaine d'air entrant horizontal. Compatible avec le CTA 4000 MV4540H. Commande avec appareil centralisé de traitement d'air CTA nécessaire.

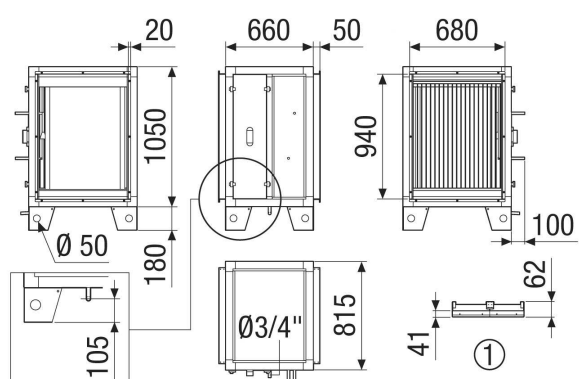
Référence 0043.2630

Caractéristiques techniques

Modèle	pour une série d'appareils horizontaux
Débit d'air	750 m ³ /h / 5.000 m ³ /h
Perte de charge	3 Pa
Fluide	Eau / 16 bar / 110 °C
Pression de service max.	16 bar
Température max. du fluide	110 °C
Matériau caloporteur	aluminium
Dimension de la gaine à la sortie	DN 630
Dimension de la gaine à l'entrée	(B x H) 740 x 940 mm
Détecteur de changement de mode	Oui, avec détecteur de changement de mode en option
Application	Différence de température élevée
Code de registre	M 25x22 3/8 C S 32T 4R 540A 2.8P 12NC
Lieu de montage	Gaine d'air entrant / Intérieur / extérieur
Matériau	Tôle d'acier, galvanisée
Couleur	blanc, similaire RAL 7047
Poids	43,1 kg
Poids avec emballage	50,86 kg
Diamètre de connection eau chaude	1 1/4" AG
Diamètre de raccordement Écoulement du condensat	1 1/4"
Largeur	760 mm
Hauteur	1.150 mm
Profondeur	925 mm
Largeur avec emballage	880 mm
Hauteur avec emballage	1.390 mm
Profondeur avec emballage	1.045 mm
Unité de conditionnement	1 pièce
Gamme	X
GTIN (EAN)	4012799985587

NHKR-MV4540-H-CCW2 12NC

Dessin coté [mm]



① Détail toit