

NHKR-MV4555-H-CCDX1 9NC



Description rapide

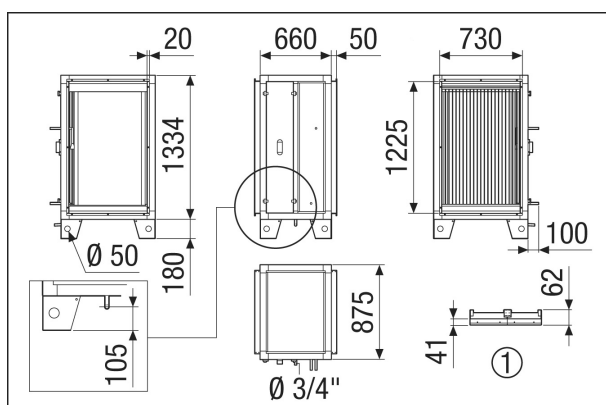
Registre de réchauffage et de refroidissement au réfrigérant CCDX1 9NC, commande externe avec CTA 5500 MV4555H nécessaire. Utilisable comme NHKR grâce à un détecteur de changement de mode supplémentaire [N° de réf. 0043.2766].

Référence 0043.2677

Caractéristiques techniques

Modèle	pour une série d'appareils horizontaux
Code de registre	M 25x22 3/8 C S 42T 3R 570A 3.2P 9NC
Poids	49,6 kg
Poids avec emballage	58,52 kg
Largeur	760 mm
Hauteur	1.434 mm
Profondeur	885 mm
Largeur avec emballage	880 mm
Hauteur avec emballage	1.674 mm
Profondeur avec emballage	1.005 mm
Capacité de refroidissement	2.840 W
Unité de conditionnement	1 pièce
Gamme	X
GTIN (EAN)	4012799985730

Dessin coté [mm]



① Détail toit