

NHKR-MV4555-V-CCDX1 9NC

Description rapide

Registre de réchauffage et de refroidissement au réfrigérant CCDX1 9NC, commande externe avec CTA 5500 MV4555V nécessaire. Utilisable comme NHKR grâce à un détecteur de changement de mode supplémentaire [N° de réf. 0043.2766].

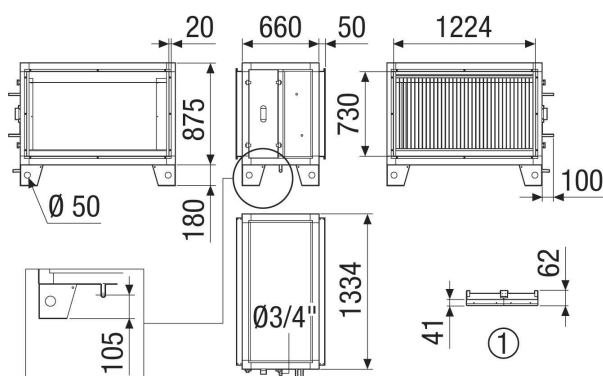


Référence 0043.2681

Caractéristiques techniques

Modèle	pour la série d'appareils verticaux
Code de registre	M 25x22 3/8 C S 24T 3R 1025A 3.2P 9NC
Poids	46,6 kg
Poids avec emballage	54,99 kg
Largeur	760 mm
Hauteur	975 mm
Profondeur	1.444 mm
Largeur avec emballage	880 mm
Hauteur avec emballage	1.215 mm
Profondeur avec emballage	1.564 mm
Capacité de refroidissement	2.860 W
Unité de conditionnement	1 pièce
Gamme	X
GTIN (EAN)	4012799985747

Dessin coté [mm]



① Détail toit