

NHKR M4020H CCW1



Description rapide

Registre externe de chauffage d'appoint et de refroidissement à eau CCW1 à monter sur l'appareil CTA FLAT 2000. Commande avec appareil centralisé de traitement d'air CTA nécessaire.

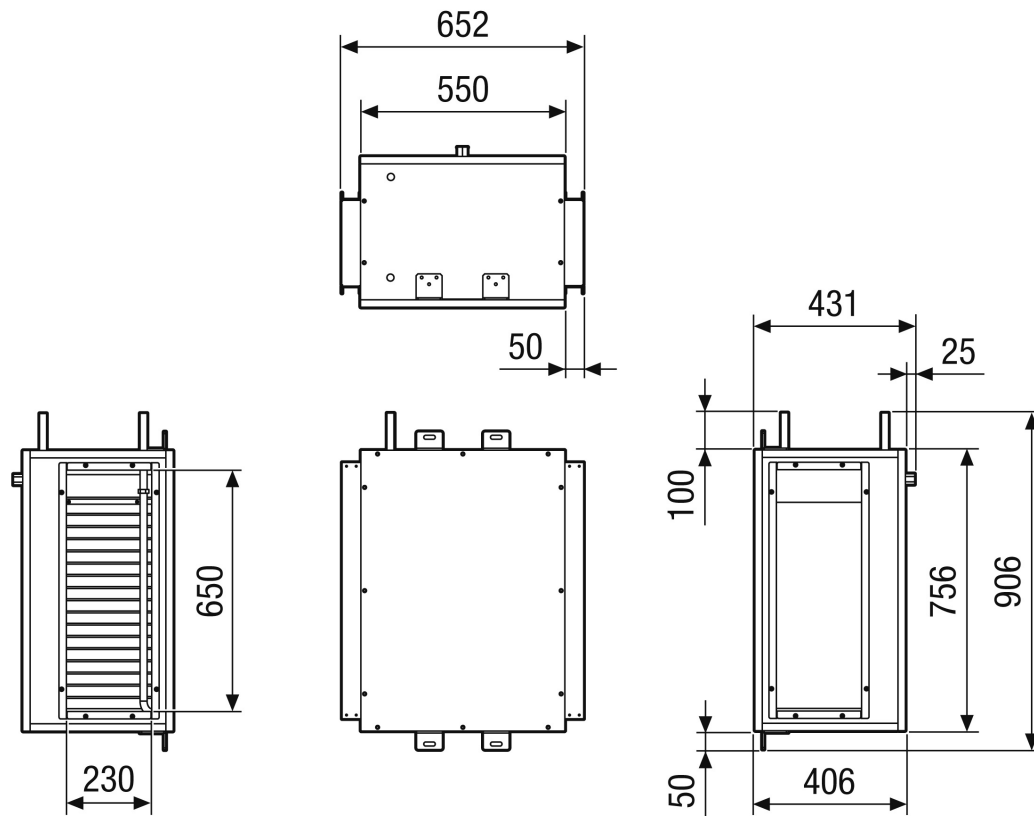
Référence 0043.2841

Caractéristiques techniques

Fluide	Eau
Pression de service max.	
Température max. du fluide	
Code de registre	M 25x22-3/8 C S 12T 2R 530A 2.5P 6NC
Lieu de montage	Plafond
Matériau	Métal
Couleur	gris télé, similaire à RAL 7047
Poids	100 kg
Poids avec emballage	110 kg
Diamètre de raccordement	25,4 mm
Largeur	652 mm
Hauteur	431 mm
Profondeur	906 mm
Largeur avec emballage	772 mm
Hauteur avec emballage	671 mm
Profondeur avec emballage	1.026 mm
Puissance de chauffage	2.950 W
Unité de conditionnement	1 pièce
Gamme	X
GTIN (EAN)	4012799321408

NHKR M4020H CCW1

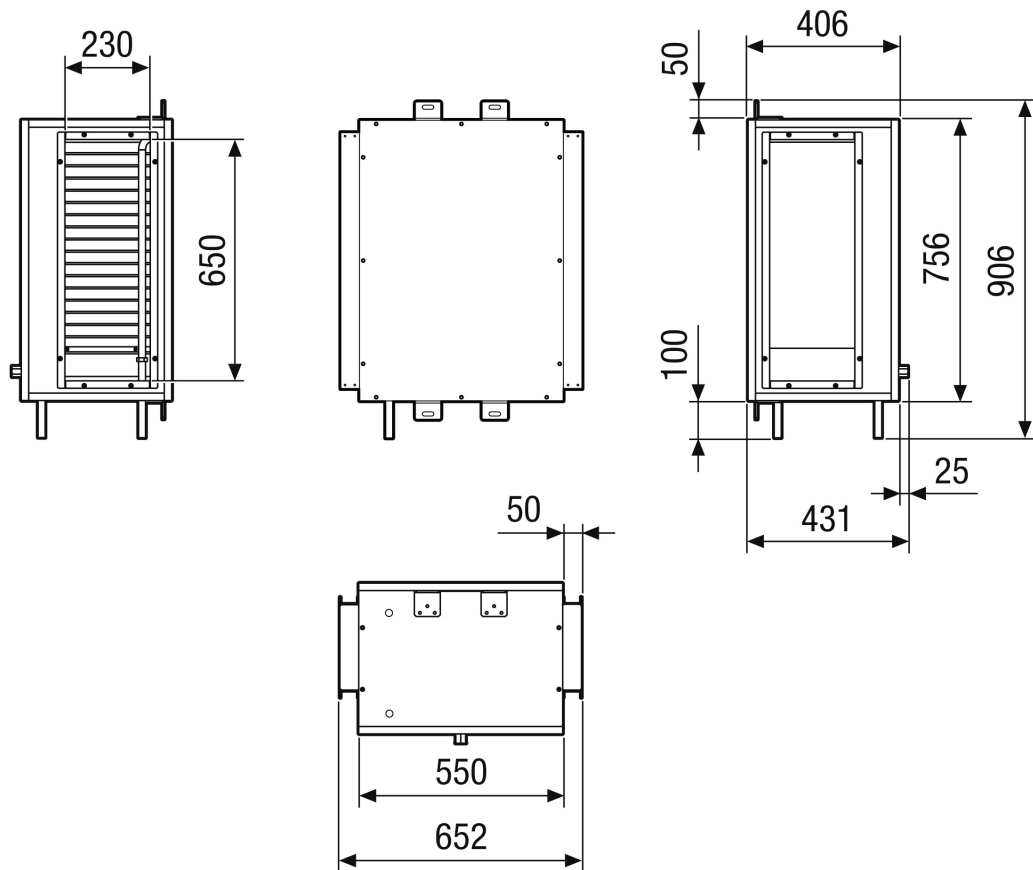
Dessin coté [mm]



Modèle de gauche

NHKR M4020H CCW1

Dessin coté [mm]



Modèle de droite