

# NHKR M4027H CCW2



## Description rapide

Registre externe de chauffage d'appoint et de refroidissement à eau CCW2 à monter sur l'appareil CTA FLAT 2700. Commande avec appareil centralisé de traitement d'air CTA nécessaire.

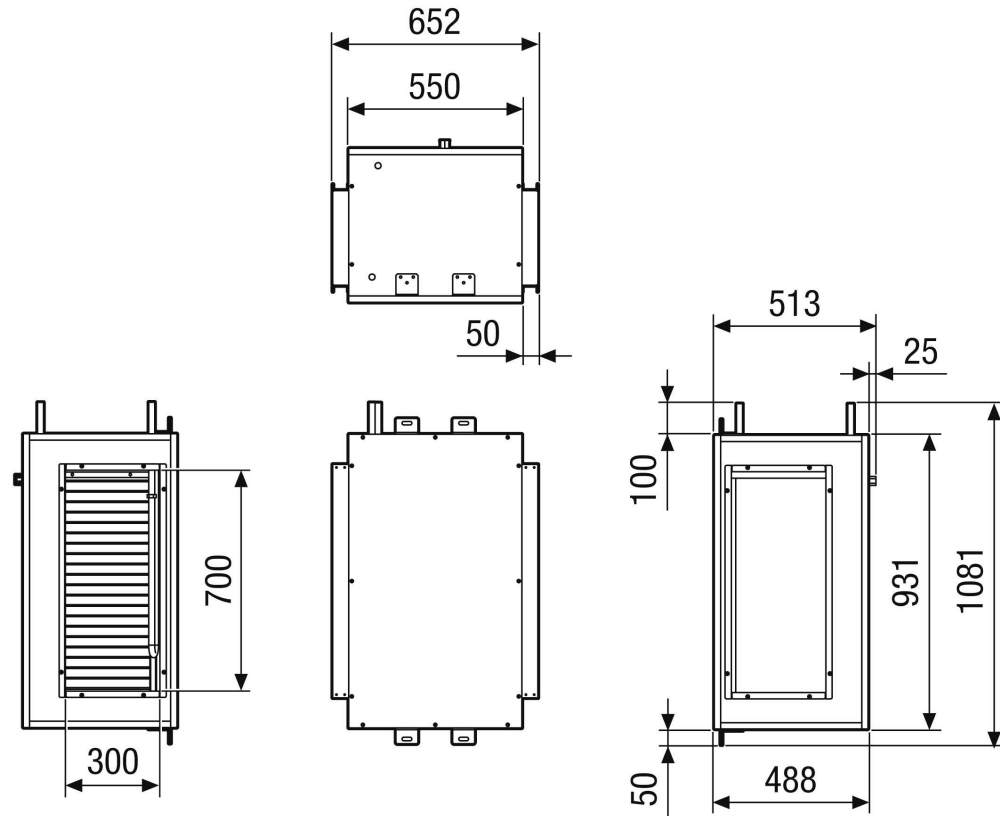
Référence 0043.2844

## Caractéristiques techniques

Fluide	Eau
Pression de service max.	
Température max. du fluide	
Code de registre	M 25x22-3/8 C S 16T 4R 700A 2.5P 16NC
Lieu de montage	Plafond
Matériau	Métal
Couleur	gris télé, similaire à RAL 7047
Poids	122 kg
Poids avec emballage	134,2 kg
Largeur	652 mm
Hauteur	513 mm
Profondeur	1.081 mm
Largeur avec emballage	772 mm
Hauteur avec emballage	753 mm
Profondeur avec emballage	1.201 mm
Puissance de chauffage	2.360 W
Unité de conditionnement	1 pièce
Gamme	X
GTIN (EAN)	4012799321439

# NHKR M4027H CCW2

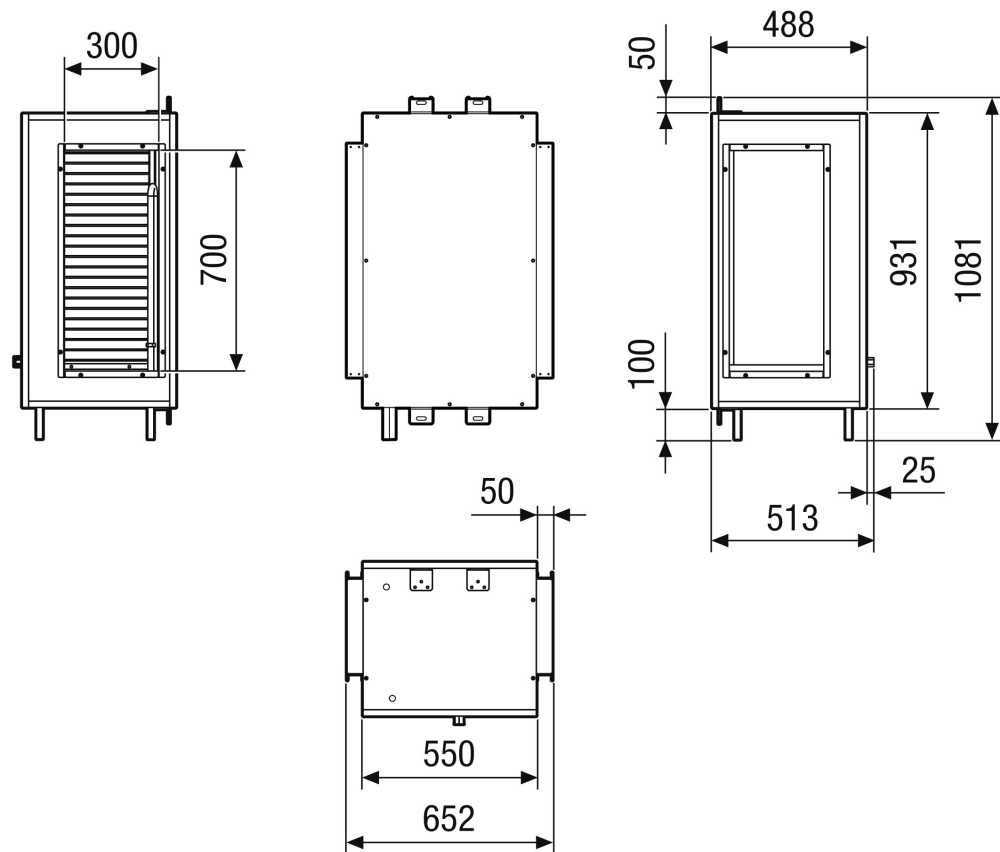
Dessin coté [mm]



Modèle de gauche

# NHKR M4027H CCW2

Dessin coté [mm]



Modèle de droite