

PH-MV4516-PH1



Description rapide

Registre de préchauffage électrique. Commande nécessaire avec le CTA 1600 MV4516, installé en usine avec dispositifs de sécurité dans l'appareil centralisé de traitement d'air CTA.

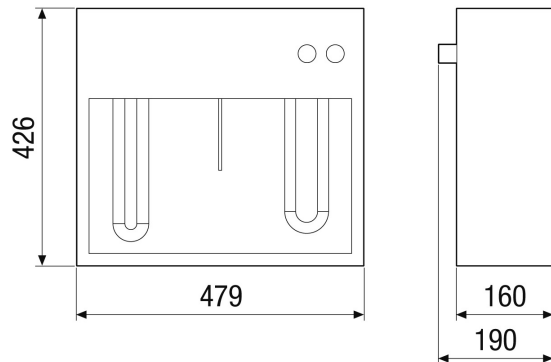
Référence 0043.2529

Caractéristiques techniques

Tension de service	400 V/~3/N/PE
Fréquence secteur	50 Hz
I_{Max}	6,7 A
Lieu de montage	Chambre d'air extérieur de l'appareil de traitement d'air RLT
Matériau	Tôle d'acier
Couleur	Non peint
Poids	5 kg
Poids avec emballage	7 kg
Largeur	470 mm
Hauteur	430 mm
Profondeur	160 mm
Largeur avec emballage	489 mm
Hauteur avec emballage	433 mm
Profondeur avec emballage	210 mm
Puissance de chauffage	5.250 W
Unité de conditionnement	1 pièce
Gamme	X
GTIN (EAN)	4012799985051

PH-MV4516-PH1

Dessin coté Appareil horizontal [mm]



Dessin coté Appareil vertical [mm]

