

PH-MV4555-PH1



Description rapide

Registre de préchauffage électrique. Commande nécessaire avec le CTA 5500 MV4555, installé en usine avec les dispositifs de sécurité dans l'appareil centralisé de traitement d'air CTA.

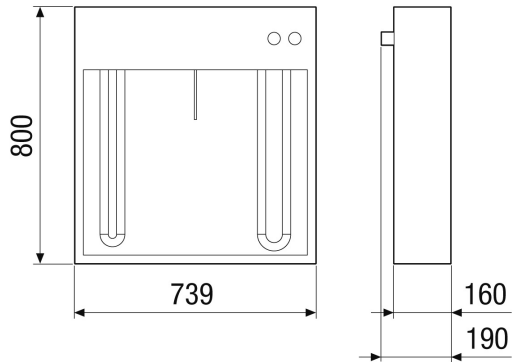
Référence 0043.2541

Caractéristiques techniques

Tension de service	400 V/~3/N/PE
Fréquence secteur	50 Hz
I _{Max}	34,2 A
Lieu de montage	Chambre d'air extérieur de l'appareil de traitement d'air RLT
Matériau	Tôle d'acier
Couleur	Non peint
Poids	20 kg
Poids avec emballage	22 kg
Largeur	795 mm
Hauteur	740 mm
Profondeur	160 mm
Largeur avec emballage	830 mm
Hauteur avec emballage	749 mm
Profondeur avec emballage	210 mm
Puissance de chauffage	18.000 W
Unité de conditionnement	1 pièce
Gamme	X
GTIN (EAN)	4012799985082

PH-MV4555-PH1

Dessin coté Appareil horizontal [mm]



Dessin coté Appareil vertical [mm]

