

# RKP 31



## Description rapide

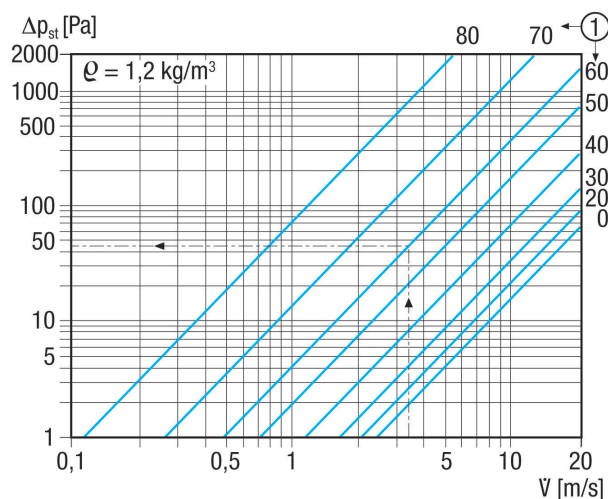
Volet de fermeture électrique pour gaine rectangulaire

Référence 0151.0238

## Caractéristiques techniques

Sens de l'air	Insufflation et évacuation d'air
Lieu de montage	Gaine rectangulaire
Position d'installation	vertical / horizontal
Matériau	Tôle d'acier, galvanisée
Poids	6,6 kg
Type de volet	électrique
Dimension de la gaine rectangulaire	600 mm x 350 mm
Largeur	640 mm
Hauteur	390 mm
Profondeur	120 mm
Unité de conditionnement	1 pièce
Gamme	D
GTIN (EAN)	4012799512387

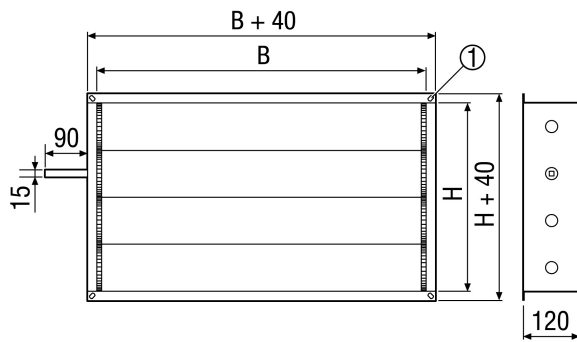
## Courbe caractéristique Chutes de pression



① Inclinaison des lamelles en degrés

# RKP 31

Dessin coté [mm]



B	H
600	350

① Trou oblong, 9 x 12 mm