

RKP 56



Description rapide

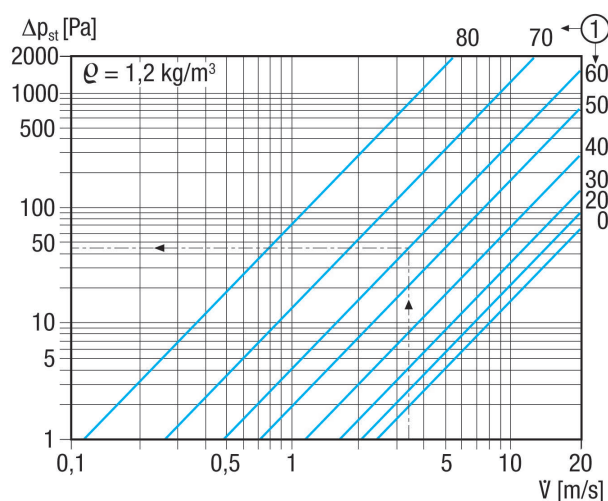
Volet de fermeture électrique pour gaines (rectangulaires) de ventilation 1 000 mm x 500 mm

Référence 0151.0241

Caractéristiques techniques

Sens de l'air	Insufflation et évacuation d'air
Lieu de montage	Gaine rectangulaire
Position d'installation	vertical / horizontal
Matériau	Tôle d'acier, galvanisée
Poids	11,8 kg
Type de volet	électrique
Dimension de la gaine rectangulaire	1.000 mm x 500 mm
Largeur	1.040 mm
Hauteur	540 mm
Profondeur	120 mm
Unité de conditionnement	1 pièce
Gamme	D
GTIN (EAN)	4012799512417

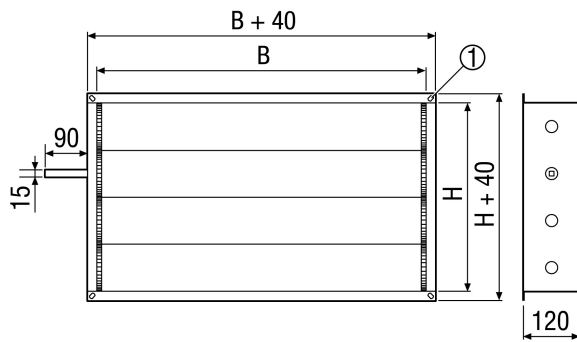
Courbe caractéristique Chutes de pression



① Inclinaison des lamelles en degrés

RKP 56

Dessin coté [mm]



B	H
1.000	500

① Trou oblong, 9 x 12 mm