

# RLT 4000 MV4540HR-Mode 5



## Description rapide

Appareil compact de traitement d'air centralisé à récupération de chaleur. Version#: horizontal avec raccord d'air entrant et sortant à droite, fonctionnement à débit d'air constant, selon les besoins, via détecteur de CO<sup>2</sup>, avec échangeur de chaleur à contre-courant croisé, sans registre de préchauffage, sans registre de réchauffage, débit d'air jusqu'à 4000 m<sup>3</sup>/h

Référence 0040.2782

## Caractéristiques techniques

Modèle	Version droite : raccord d'air entrant et sortant à droite / Standard / sans registre de chauffage
Débit d'air	750 m <sup>3</sup> /h / 5.000 m <sup>3</sup> /h
Débit d'air nominal	4.000 m <sup>3</sup> /h
ErP / LOT 6	NRVU / BVU, SFPint 1124 (W/(m <sup>3</sup> /s))
Mode	CO <sub>2</sub> selon les besoins
Tension de service	400 V/~3/N/PE
Fréquence secteur	50 Hz
I <sub>Max</sub> Appareil	6,1 A
Type de protection	IP 44
Fusible recommandé Appareil	16 A
Puissance absorbée nominale	1.248 W
Remarque puissance absorbée nominale	contre 200 Pa à l'extérieur
Lieu de montage	Intérieur / extérieur
Matériau	Métal
Boîtier matériau	Tôle d'acier, galvanisée
Isolation acoustique	45 mm laine de roche (70 kg/m <sup>3</sup> ), classification A1 selon DIN 4102
Couleur	gris télé, similaire à RAL 7047
Poids	607 kg
Poids avec emballage	820 kg
Type de filtre	Filtre plissé
Classe de filtre	ISO ePM10 ≥ 50% (M5) ISO ePM1 ≥ 50% (F7)
Protection incendie	Classe de protection contre les incendies A1
Diamètre de raccordement Écoulement du condensat	3/4"
Hauteur raccords côté aspiration	940 mm
Largeur raccords côté aspiration	680 mm
Diamètre raccords côté aspiration	
Diamètre raccords côté aspiration, ancien.	630 mm
Hauteur raccords côté refoulement	940 mm

# RLT 4000 MV4540HR-Mode 5

Largeur raccords côté refoulement	680 mm
Diamètre raccords côté refoulement	
Diamètre raccords côté refoulement, ancien.	630 mm
Largeur	2.980 mm
Hauteur	1.230 mm
Profondeur	1.795 mm
Largeur avec emballage	3.100 mm
Hauteur avec emballage	1.390 mm
Profondeur avec emballage	1.750 mm
Température ambiante	-20 °C jusqu'au 40 °C
Type de construction de l'échangeur de chaleur	Courant inversé / contre-courant
Taux de rendement	83,2% nominale selon ErP (sans condensation)
Classification EN 1886	T2/TB2/L2/D1/F9
Unité de conditionnement	1 pièce
Gamme	X
GTIN (EAN)	4012799984269

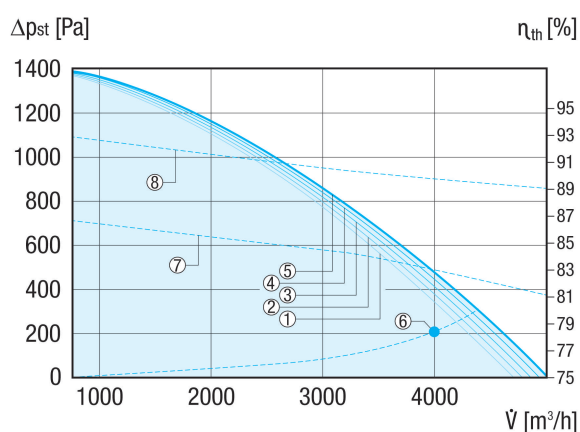
## Niveau sonore dans le spectre des octaves

	63 Hz	125 Hz	250 Hz	500 Hz	1 kHz	2 kHz	4 kHz	8 kHz	Total
<b>L<sub>WA5</sub> (dB(A))</b>	40	48	47	49	44	41	31	16	54
<b>L<sub>WA6</sub> (dB(A))</b>	48	49	51	58	62	61	53	42	66

L<sub>WA5</sub>= niveau sonore de l'aspiration libre en dB.

L<sub>WA6</sub>= niveau sonore du soufflage libre en dB.

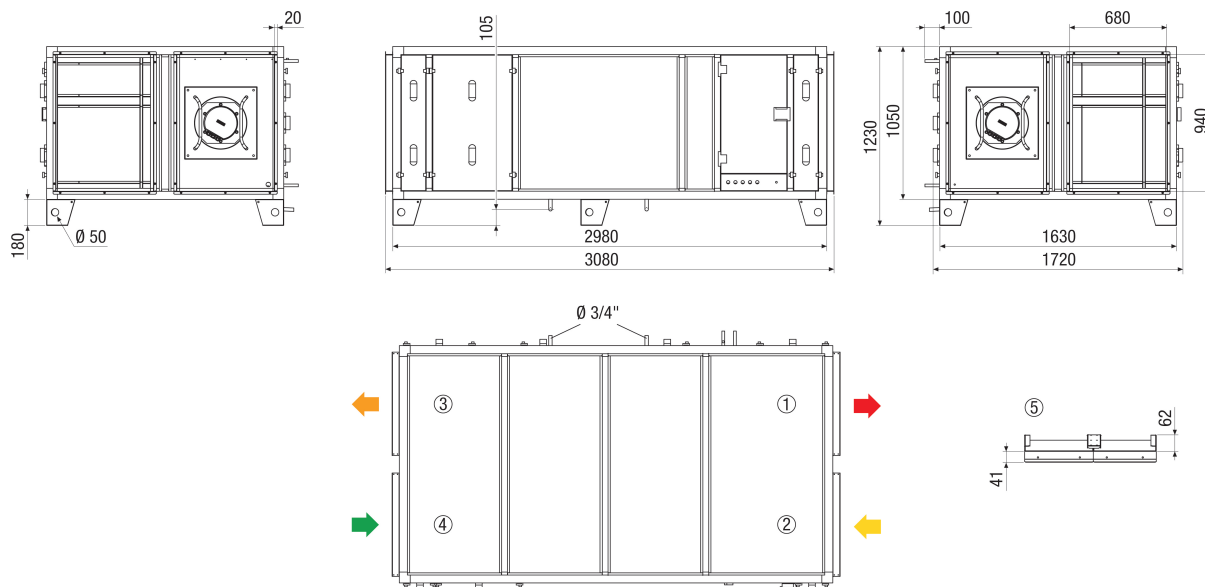
## Courbe caractéristique



- 1) Avec registre de préchauffage électrique [PH] et registre de réchauffage électrique [EH]
- 2) Avec registre de préchauffage électrique [PH] et registre de réchauffage PWW [WH]
- 3) Avec registre de préchauffage électrique [PH] ou registre de réchauffage électrique [EH]
- 4) Avec registre de réchauffage PWW [WH]
- 5) Sans registre de chauffage
- 6) Point de fonctionnement selon ErP (Règlement UE No 1253/2014)
- 7) Rendement thermique (selon ErP sans condensation)
- 8) Rendement thermique (selon DIN EN 13141-7 (A7) avec condensation)

# RLT 4000 MV4540HR-Mode 5

Dessin coté [mm]



- 1 = Air entrant
- 2 = Air sortant
- 3 = air rejeté
- 4 = Air extérieur
- 5 = Détail Toit

REMARQUE : pour montage au plafond, le kit de montage au plafond est utilisé à la place des pieds. Dans ce cas, la hauteur totale est réduite de la hauteur des pieds (100 mm).