

# RSKI 71/1000



## Description rapide

Silencieux tubulaire avec coulisse, longueur 710 mm, DN 710

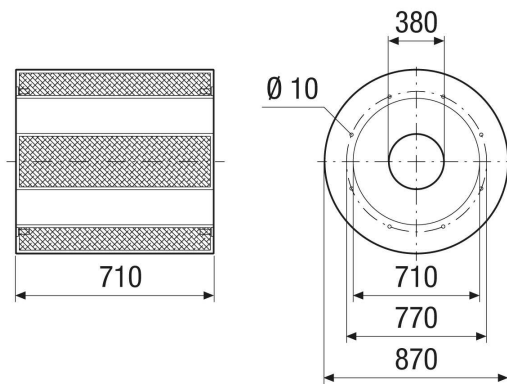
Référence 0073.0112

## Caractéristiques techniques

Lieu de montage	Ventilateur
Matériau	Tôle d'acier, galvanisée
Couleur	argent
Poids	44 kg
Poids avec emballage	44 kg
Largeur nominale	710 mm
Largeur	870 mm
Hauteur	870 mm
Profondeur	710 mm
Largeur avec emballage	870 mm
Hauteur avec emballage	870 mm
Profondeur avec emballage	710 mm
Affaiblissement d'insertion à 63 Hz	1 dB
Affaiblissement d'insertion à 125 Hz	2 dB
Affaiblissement d'insertion à 250 Hz	7 dB
Affaiblissement d'insertion à 500 Hz	15 dB
Affaiblissement d'insertion à 1 kHz	20 dB
Affaiblissement d'insertion à 2 kHz	18 dB
Affaiblissement d'insertion à 4 kHz	12 dB
Affaiblissement d'insertion à 8 kHz	10 dB
Affaiblissement d'insertion global	
Affaiblissement d'insertion remarque	
Unité de conditionnement	1 pièce
Gamme	C
GTIN (EAN)	4012799731122

# RSKI 71/1000

Dessin coté [mm]



Filetage M10