

# RSKI 71/1500



## Description rapide

Silencieux tubulaire avec coulisse, longueur 1065 mm, DN 710

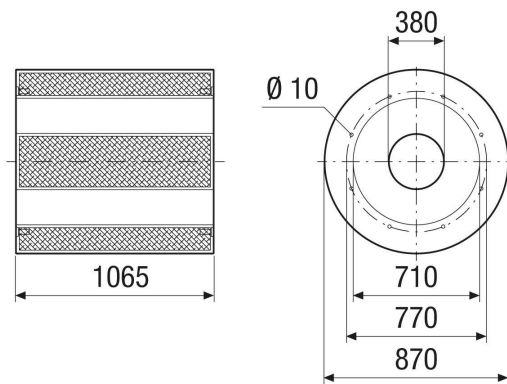
Référence 0073.0113

## Caractéristiques techniques

Lieu de montage	Ventilateur
Matériau	Tôle d'acier, galvanisée
Couleur	argent
Poids	62 kg
Poids avec emballage	62 kg
Largeur nominale	710 mm
Largeur	870 mm
Hauteur	870 mm
Profondeur	1.065 mm
Largeur avec emballage	870 mm
Hauteur avec emballage	870 mm
Profondeur avec emballage	1.065 mm
Affaiblissement d'insertion à 63 Hz	2 dB
Affaiblissement d'insertion à 125 Hz	3 dB
Affaiblissement d'insertion à 250 Hz	11 dB
Affaiblissement d'insertion à 500 Hz	22 dB
Affaiblissement d'insertion à 1 kHz	31 dB
Affaiblissement d'insertion à 2 kHz	25 dB
Affaiblissement d'insertion à 4 kHz	13 dB
Affaiblissement d'insertion à 8 kHz	11 dB
Affaiblissement d'insertion global	
Affaiblissement d'insertion remarque	
Unité de conditionnement	1 pièce
Gamme	C
GTIN (EAN)	4012799731139

# RSKI 71/1500

Dessin coté [mm]



Filetage M10