

SD-MV4516-H-SL2



Description rapide

Non inflammable selon DIN 4102, classe A.

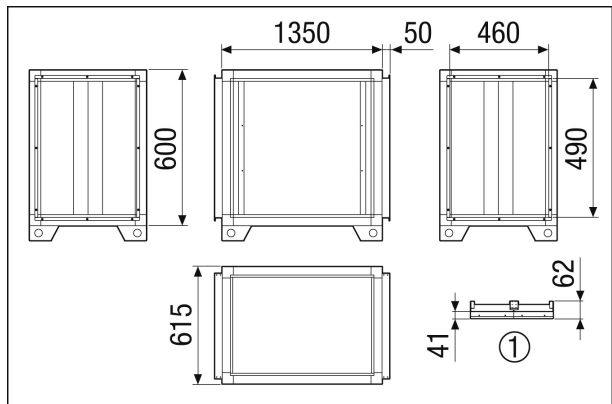
Référence 0043.2715

Caractéristiques techniques

Lieu de montage	Intérieur / extérieur
Matériau	Tôle d'acier, galvanisée
Couleur	blanc, similaire RAL 7047
Poids	64 kg
Poids avec emballage	75,52 kg
Largeur	1.450 mm
Hauteur	700 mm
Profondeur	615 mm
Largeur avec emballage	1.570 mm
Hauteur avec emballage	940 mm
Profondeur avec emballage	735 mm
Affaiblissement d'insertion à 63 Hz	4,4 dB
Affaiblissement d'insertion à 125 Hz	6,6 dB
Affaiblissement d'insertion à 250 Hz	22 dB
Affaiblissement d'insertion à 500 Hz	20,5 dB
Affaiblissement d'insertion à 1 kHz	23,5 dB
Affaiblissement d'insertion à 2 kHz	23,5 dB
Affaiblissement d'insertion à 4 kHz	16,9 dB
Affaiblissement d'insertion à 8 kHz	16,1 dB
Affaiblissement d'insertion global	
Affaiblissement d'insertion remarque	
Unité de conditionnement	1 pièce
Gamme	X
GTIN (EAN)	4012799986034

SD-MV4516-H-SL2

Dessin coté [mm]



① Détail toit