

SD-MV4540-H-SL1



Description rapide

Module d'insonorisation SL1 Commande avec CTA 4000 MV4540H nécessaire. Baffles acoustiques selon le principe de l'absorption, en panneaux de fibres minérales résistants à l'abrasion et non inflammables, bordés sur tout le pourtour d'un boîtier en tôle stable, la surface étant en outre chanfreinée. Non inflammable selon DIN 4102, classe A.

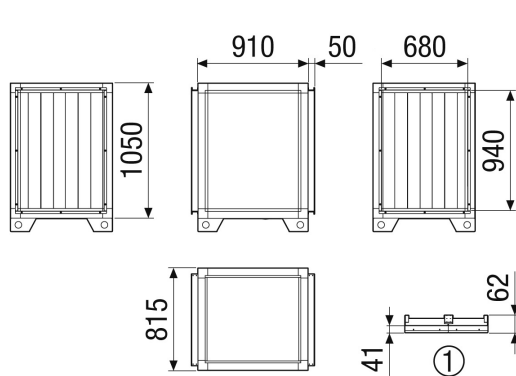
Référence 0043.2722

Caractéristiques techniques

Lieu de montage	Intérieur / extérieur
Matériau	Tôle d'acier, galvanisée
Couleur	blanc, similaire RAL 7047
Poids	61 kg
Poids avec emballage	71,98 kg
Largeur	1.010 mm
Hauteur	1.150 mm
Profondeur	815 mm
Largeur avec emballage	1.130 mm
Hauteur avec emballage	1.390 mm
Profondeur avec emballage	935 mm
Affaiblissement d'insertion à 63 Hz	3 dB
Affaiblissement d'insertion à 125 Hz	4,5 dB
Affaiblissement d'insertion à 250 Hz	15 dB
Affaiblissement d'insertion à 500 Hz	14 dB
Affaiblissement d'insertion à 1 kHz	16 dB
Affaiblissement d'insertion à 2 kHz	16 dB
Affaiblissement d'insertion à 4 kHz	11,5 dB
Affaiblissement d'insertion à 8 kHz	11 dB
Affaiblissement d'insertion global	
Affaiblissement d'insertion remarque	
Unité de conditionnement	1 pièce
Gamme	X
GTIN (EAN)	4012799986102

SD-MV4540-H-SL1

Dessin coté [mm]



① Détail toit