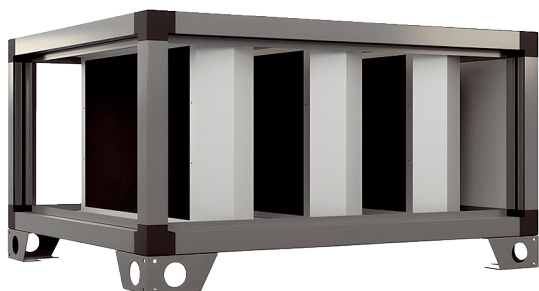


# SD-MV4555-V-SL1



## Description rapide

Not inflammable selon DIN 4102, classe A.

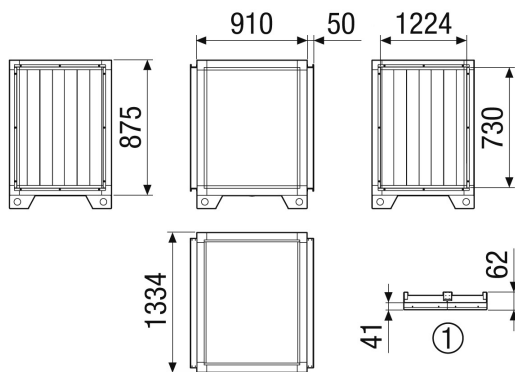
Référence 0043.2728

## Caractéristiques techniques

Lieu de montage	Intérieur / extérieur
Matériau	Tôle d'acier, galvanisée
Couleur	blanc, similaire RAL 7047
Poids	76 kg
Poids avec emballage	89,68 kg
Largeur	1.010 mm
Hauteur	975 mm
Profondeur	1.334 mm
Largeur avec emballage	1.130 mm
Hauteur avec emballage	1.215 mm
Profondeur avec emballage	1.454 mm
Affaiblissement d'insertion à 63 Hz	3 dB
Affaiblissement d'insertion à 125 Hz	4,5 dB
Affaiblissement d'insertion à 250 Hz	15 dB
Affaiblissement d'insertion à 500 Hz	14 dB
Affaiblissement d'insertion à 1 kHz	16 dB
Affaiblissement d'insertion à 2 kHz	16 dB
Affaiblissement d'insertion à 4 kHz	11,5 dB
Affaiblissement d'insertion à 8 kHz	11 dB
Affaiblissement d'insertion global	
Affaiblissement d'insertion remarque	
Unité de conditionnement	1 pièce
Gamme	X
GTIN (EAN)	4012799986164

# SD-MV4555-V-SL1

Dessin coté [mm]



① Détail toit