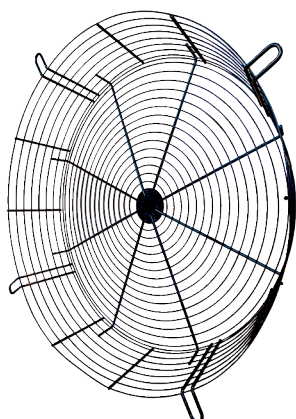


# SGCI 112



## Description rapide

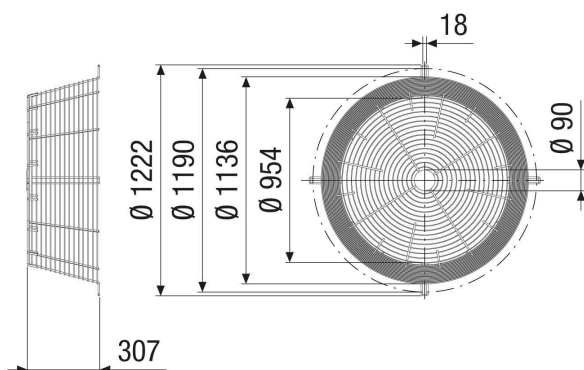
Grille de protection contre les contacts pour une aspiration libre en version conique, DN 1120

Référence 0073.0214

## Caractéristiques techniques

Lieu de montage	Ventilateur
Matériau	Tôle d'acier
Couleur	argent
Poids	10 kg
Poids avec emballage	10 kg
Largeur nominale	1.120 mm
Largeur	307 mm
Hauteur	1.136 mm
Profondeur	307 mm
Largeur avec emballage	307 mm
Hauteur avec emballage	1.136 mm
Profondeur avec emballage	307 mm
Unité de conditionnement	1 pièce
Gamme	C
GTIN (EAN)	4012799732143

## Dessin coté [mm]



# SGCI 112

