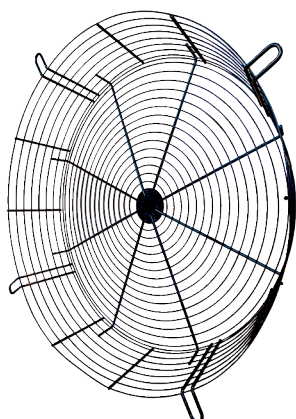


SGCI 90



Description rapide

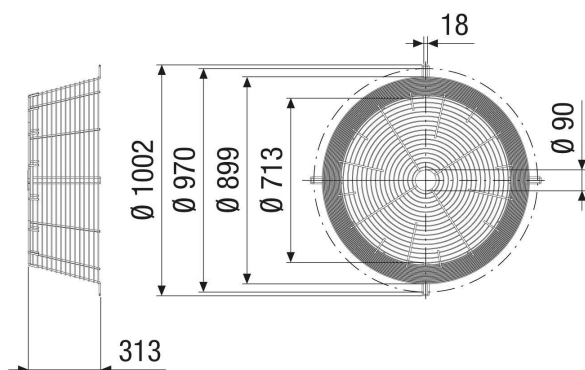
Grille de protection contre les contacts pour une aspiration libre en version conique, DN 900

Référence 0073.0096

Caractéristiques techniques

Lieu de montage	Ventilateur
Matériau	Tôle d'acier
Couleur	argent
Poids	7 kg
Poids avec emballage	7 kg
Largeur nominale	900 mm
Largeur	313 mm
Hauteur	898 mm
Profondeur	313 mm
Largeur avec emballage	313 mm
Hauteur avec emballage	898 mm
Profondeur avec emballage	313 mm
Unité de conditionnement	1 pièce
Gamme	C
GTIN (EAN)	4012799730965

Dessin coté [mm]



SGCI 90

