

SGCI v 112



Description rapide

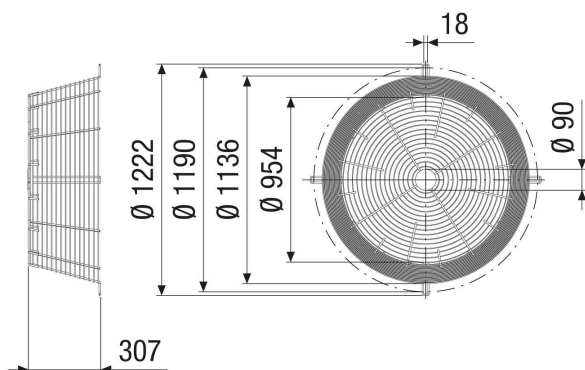
Grille de protection contre les contacts pour une aspiration libre en version conique, galvanisée, DN 1120

Référence 0073.0676

Caractéristiques techniques

Lieu de montage	Ventilateur
Matériau	Acier galvanisé
Couleur	argent
Poids	12,9 kg
Poids avec emballage	12,9 kg
Largeur nominale	1.120 mm
Largeur	307 mm
Hauteur	1.136 mm
Profondeur	307 mm
Largeur avec emballage	307 mm
Hauteur avec emballage	1.136 mm
Profondeur avec emballage	307 mm
Unité de conditionnement	1 pièce
Gamme	C
GTIN (EAN)	4012799736769

Dessin coté [mm]



SGCI v 112

