

# SGCI v 125



## Description rapide

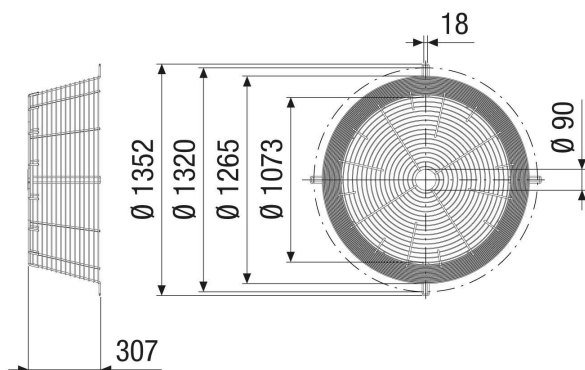
Grille de protection contre les contacts pour une aspiration libre en version conique, galvanisée, DN 1250

Référence 0073.0677

## Caractéristiques techniques

Lieu de montage	Ventilateur
Matériau	Acier galvanisé
Couleur	argent
Poids	14,8 kg
Poids avec emballage	14,8 kg
Largeur nominale	1.250 mm
Largeur	307 mm
Hauteur	1.265 mm
Profondeur	307 mm
Largeur avec emballage	307 mm
Hauteur avec emballage	1.265 mm
Profondeur avec emballage	307 mm
Unité de conditionnement	1 pièce
Gamme	C
GTIN (EAN)	4012799736776

## Dessin coté [mm]



# SGCI v 125

