

SGCI v 71



Description rapide

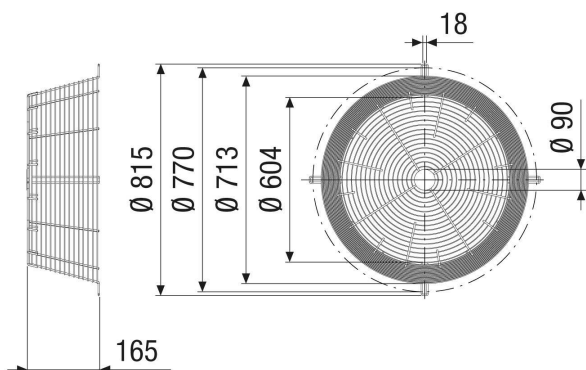
Grille de protection contre les contacts pour une aspiration libre en version conique, galvanisée, DN 710

Référence 0073.0672

Caractéristiques techniques

Lieu de montage	Ventilateur
Matériau	Acier galvanisé
Couleur	argent
Poids	4,95 kg
Poids avec emballage	4,95 kg
Largeur nominale	710 mm
Largeur	165 mm
Hauteur	713 mm
Profondeur	165 mm
Largeur avec emballage	165 mm
Hauteur avec emballage	713 mm
Profondeur avec emballage	165 mm
Unité de conditionnement	1 pièce
Gamme	C
GTIN (EAN)	4012799736721

Dessin coté [mm]



SGCI v 71

