

SGCI v 80



Description rapide

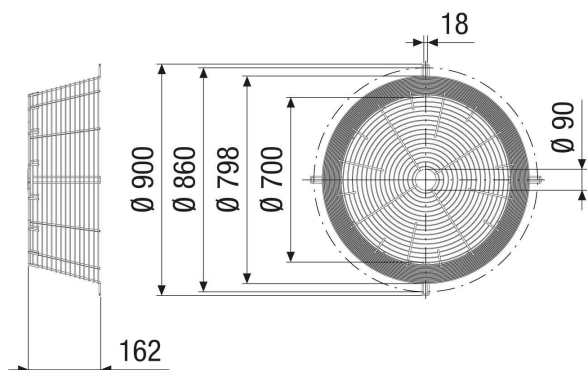
Grille de protection contre les contacts pour une aspiration libre en version conique, DN 800, galvanisée

Référence 0073.0673

Caractéristiques techniques

Lieu de montage	Ventilateur
Matériau	Acier galvanisé
Couleur	argent
Poids	6,75 kg
Poids avec emballage	6,75 kg
Largeur nominale	800 mm
Largeur	162 mm
Hauteur	798 mm
Profondeur	162 mm
Largeur avec emballage	162 mm
Hauteur avec emballage	798 mm
Profondeur avec emballage	162 mm
Unité de conditionnement	1 pièce
Gamme	C
GTIN (EAN)	4012799736738

Dessin coté [mm]



SGCI v 80

