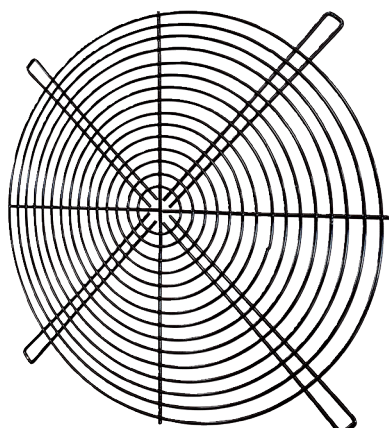


SGRI 160



Description rapide

Grille de protection ronde, métallique, grise, DN 1600

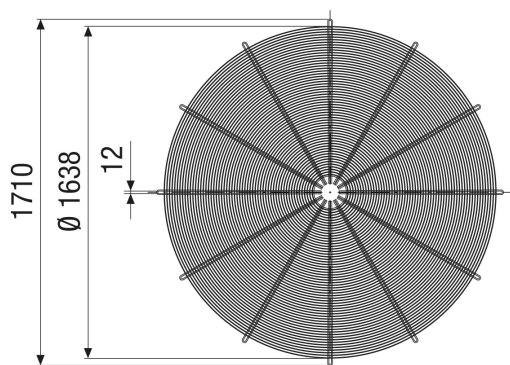
Référence

0073.0212

Caractéristiques techniques

Lieu de montage	Ventilateur
Matériau	Métal
Couleur	Gris
Poids	14 kg
Poids avec emballage	14 kg
Largeur nominale	1.600 mm
Largeur	1.638 mm
Hauteur	1.710 mm
Profondeur	5 mm
Largeur avec emballage	1.638 mm
Hauteur avec emballage	1.710 mm
Profondeur avec emballage	5 mm
Unité de conditionnement	1 pièce
Gamme	C
GTIN (EAN)	4012799732129

Dessin coté [mm]



SGRI 160

