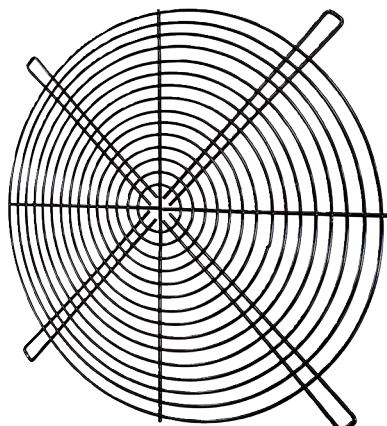


SGRI 35



Description rapide

Grille de protection ronde, métallique, grise, DN 350

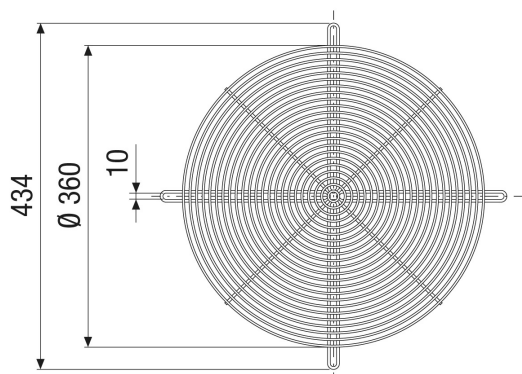
Référence

0073.0422

Caractéristiques techniques

Lieu de montage	Ventilateur
Matériau	Métal
Couleur	Gris
Poids	0,6 kg
Poids avec emballage	0,6 kg
Largeur nominale	350 mm
Largeur	360 mm
Hauteur	434 mm
Profondeur	5 mm
Largeur avec emballage	360 mm
Hauteur avec emballage	434 mm
Profondeur avec emballage	5 mm
Unité de conditionnement	1 pièce
Gamme	C
GTIN (EAN)	4012799734222

Dessin coté [mm]





SGRI 35