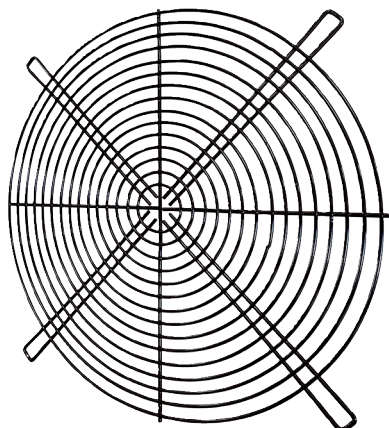


# SGRI 71



## Description rapide

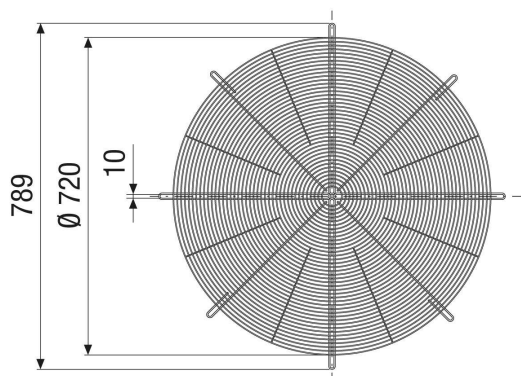
Grille de protection ronde, métallique, grise, DN 710

Référence 0073.0207

## Caractéristiques techniques

|                           |               |
|---------------------------|---------------|
| Lieu de montage           | Ventilateur   |
| Matériau                  | Métal         |
| Couleur                   | Gris          |
| Poids                     | 2,7 kg        |
| Poids avec emballage      | 2,7 kg        |
| Largeur nominale          | 710 mm        |
| Largeur                   | 720 mm        |
| Hauteur                   | 789 mm        |
| Profondeur                | 5 mm          |
| Largeur avec emballage    | 720 mm        |
| Hauteur avec emballage    | 789 mm        |
| Profondeur avec emballage | 5 mm          |
| Unité de conditionnement  | 1 pièce       |
| Gamme                     | C             |
| GTIN (EAN)                | 4012799732075 |

## Dessin coté [mm]





# SGRI 71