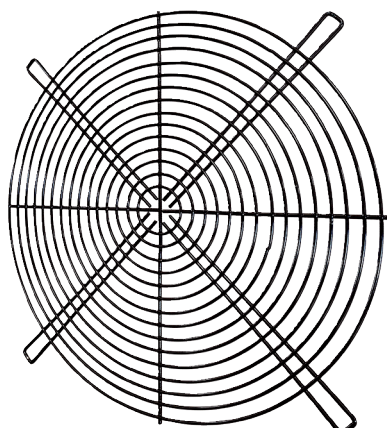


SGRI 80



Description rapide

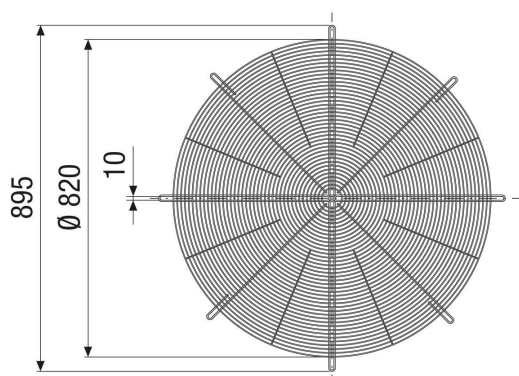
Grille de protection ronde, métallique, grise, DN 800

Référence 0073.0046

Caractéristiques techniques

Lieu de montage	Ventilateur
Matériau	Métal
Couleur	Gris
Poids	4 kg
Poids avec emballage	4 kg
Largeur nominale	800 mm
Largeur	820 mm
Hauteur	895 mm
Profondeur	5 mm
Largeur avec emballage	820 mm
Hauteur avec emballage	895 mm
Profondeur avec emballage	5 mm
Unité de conditionnement	1 pièce
Gamme	C
GTIN (EAN)	4012799730460

Dessin coté [mm]





SGRI 80