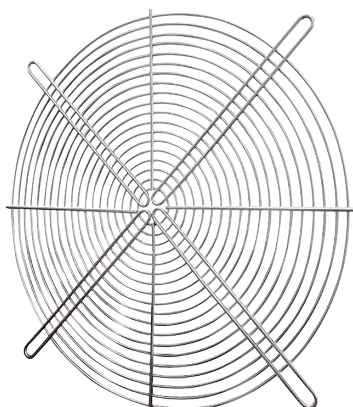


SGRI v 112



Description rapide

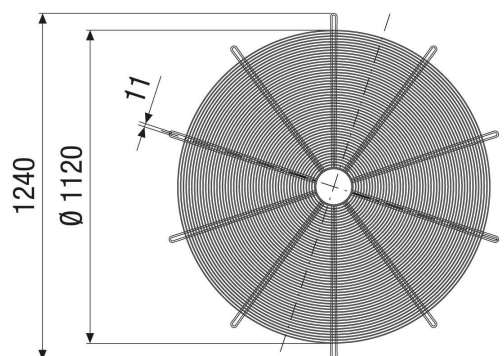
Grille de protection ronde, métallique, grise, galvanisée, DN 1120

Référence 0073.0667

Caractéristiques techniques

Lieu de montage	Ventilateur
Matériau	Acier galvanisé
Couleur	argent
Poids	7,3 kg
Poids avec emballage	7,3 kg
Largeur nominale	1.120 mm
Largeur	1.120 mm
Hauteur	1.240 mm
Profondeur	5 mm
Largeur avec emballage	1.120 mm
Hauteur avec emballage	1.240 mm
Profondeur avec emballage	5 mm
Unité de conditionnement	1 pièce
Gamme	C
GTIN (EAN)	4012799736677

Dessin coté [mm]





SGRI v 112