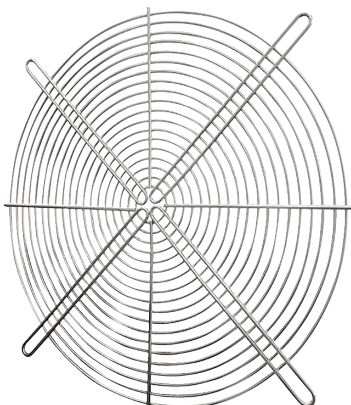


# SGRI v 31



## Description rapide

Grille de protection ronde, en métal, grise, galvanisée, DN 315

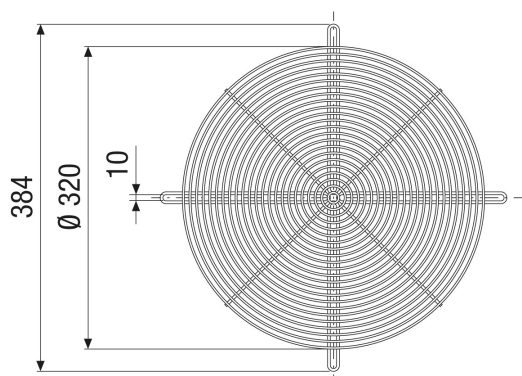
Référence

0073.0656

## Caractéristiques techniques

Lieu de montage	Ventilateur
Matériau	Acier galvanisé
Couleur	argent
Poids	0,5 kg
Poids avec emballage	0,5 kg
Largeur nominale	315 mm
Largeur	320 mm
Hauteur	384 mm
Profondeur	5 mm
Largeur avec emballage	320 mm
Hauteur avec emballage	384 mm
Profondeur avec emballage	5 mm
Unité de conditionnement	1 pièce
Gamme	C
GTIN (EAN)	4012799736561

## Dessin coté [mm]



# SGRI v 31

