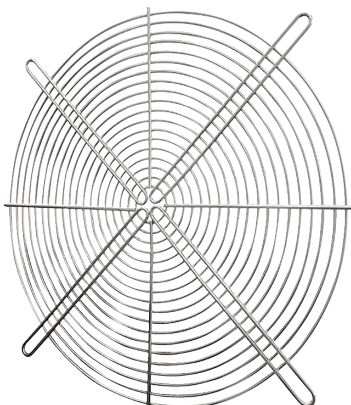


SGRI v 71



Description rapide

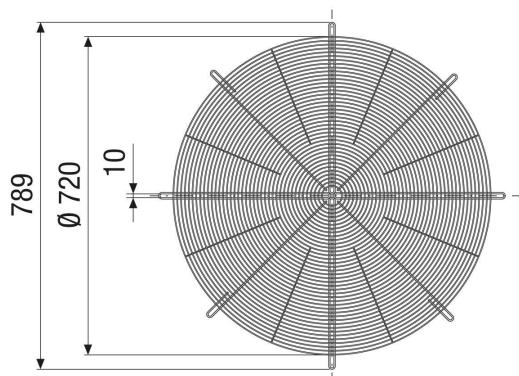
Grille de protection ronde, métallique, grise, galvanisée, DN 710

Référence 0073.0663

Caractéristiques techniques

Lieu de montage	Ventilateur
Matériau	Acier galvanisé
Couleur	argent
Poids	3 kg
Poids avec emballage	3 kg
Largeur nominale	710 mm
Largeur	720 mm
Hauteur	789 mm
Profondeur	5 mm
Largeur avec emballage	720 mm
Hauteur avec emballage	789 mm
Profondeur avec emballage	5 mm
Unité de conditionnement	1 pièce
Gamme	C
GTIN (EAN)	4012799736639

Dessin coté [mm]





SGRI v 71