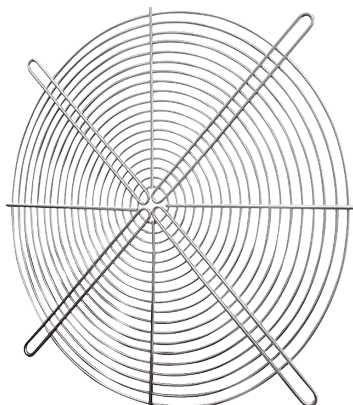


SGRI v 90



Description rapide

Grille de protection ronde, métallique, grise, galvanisée, DN 900

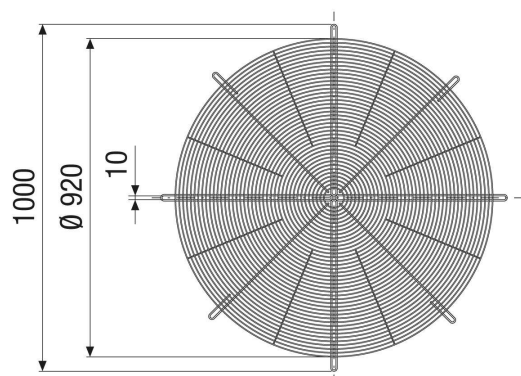
Référence

0073.0665

Caractéristiques techniques

Lieu de montage	Ventilateur
Matériau	Acier galvanisé
Couleur	argent
Poids	4,5 kg
Poids avec emballage	4,5 kg
Largeur nominale	900 mm
Largeur	920 mm
Hauteur	1.000 mm
Profondeur	5 mm
Largeur avec emballage	920 mm
Hauteur avec emballage	1.000 mm
Profondeur avec emballage	5 mm
Unité de conditionnement	1 pièce
Gamme	C
GTIN (EAN)	4012799736653

Dessin coté [mm]



SGRI v 90

