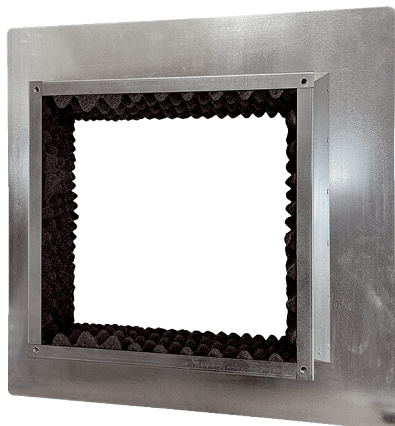


SOFI 40-45



Description rapide

Socle pour toit plat isolé pour le montage des tourelles d'extraction, DN 400-450

Référence

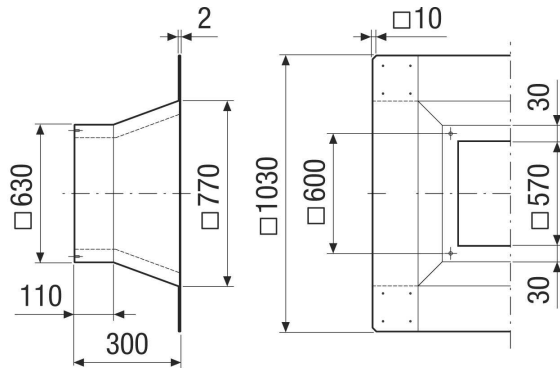
0073.0049

Caractéristiques techniques

Lieu de montage	Ventilateur
Matériau	Tôle d'acier, galvanisée
Boîtier matériau	Tôle d'acier, galvanisée
Couleur	argent
Poids	16,2 kg
Poids avec emballage	16,2 kg
Largeur nominale en mm	400-450
Largeur	1.030 mm
Hauteur	300 mm
Profondeur	1.030 mm
Largeur avec emballage	1.030 mm
Hauteur avec emballage	300 mm
Profondeur avec emballage	300 mm
Unité de conditionnement	1 pièce
Gamme	C
GTIN (EAN)	4012799730491

SOFI 40-45

Dessin coté [mm]



4x trou taraudé M8