

# SOFI 80-90



## Description rapide

Socle pour toit plat isolé pour le montage des tourelles d'extraction, DN 800-900

Référence

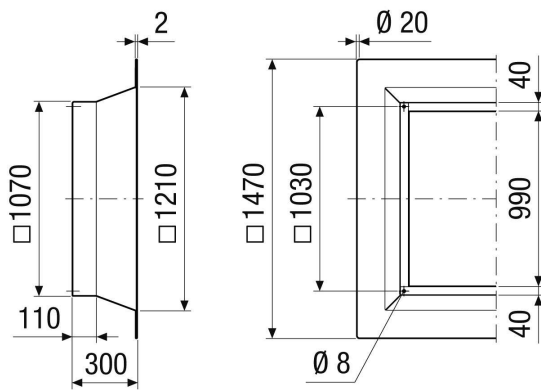
0073.0067

## Caractéristiques techniques

Lieu de montage	Ventilateur
Matériau	Tôle d'acier, galvanisée
Boîtier matériau	Tôle d'acier, galvanisée
Couleur	argent
Poids	56,5 kg
Poids avec emballage	56,5 kg
Largeur nominale en mm	800-900
Largeur	1.310 mm
Hauteur	300 mm
Profondeur	1.310 mm
Largeur avec emballage	1.310 mm
Hauteur avec emballage	300 mm
Profondeur avec emballage	1.310 mm
Unité de conditionnement	1 pièce
Gamme	C
GTIN (EAN)	4012799730675

# SOFI 80-90

Dessin coté [mm]



4x trou taraudé M8